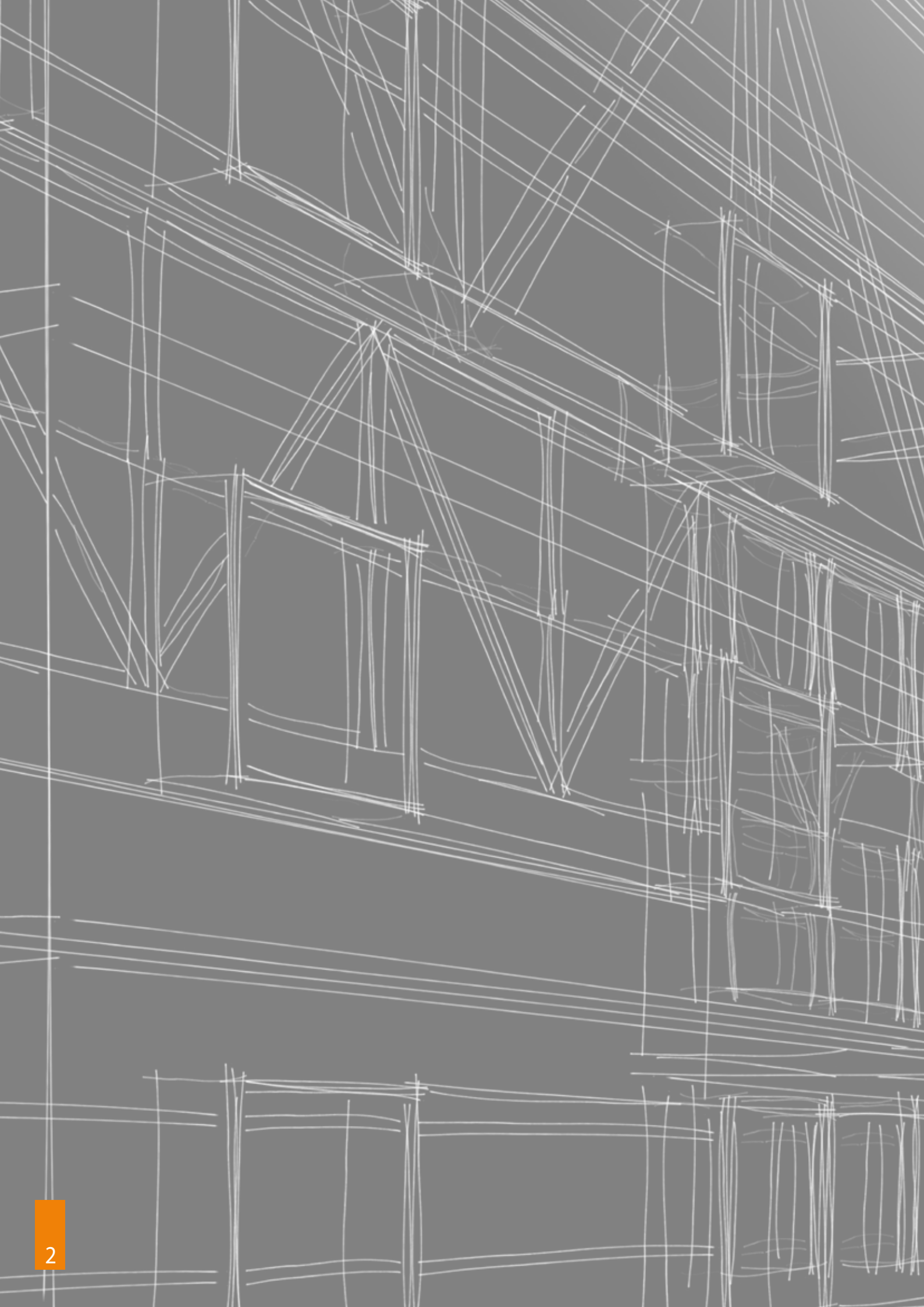




**La més àmplia gamma
de productes metàl·lics
per a la construcció**



HotPint, una garantia de qualitat

HotPint es dedica, des de la constitució, a l'acabat de productes metal·lúrgics manufacturats.

La maquinària més moderna es posa a disposició d'uns resultats garantits. Per això, els acabats en epoxi, com a polièster fornejat, fan dels nostres productes un referent i un model de qualitat.

HotPint, dissenys propis, exclusius i patentats

Gràcies al treball del nostre departament de R+D, comptem amb els darrers avenços en recerca i desenvolupament dels nostres productes, garantint una òptima rendibilitat i durabilitat dels mateixos.

HotPint, empresa líder al sector

Això fa que aquelles empreses que es dediquen tant a la construcció com a auxiliar de construcció tinguin en nosaltres un aliat.

HotPint, l'empresa amiga

El nostre equip humà està preparat per acompanyar-te i assessorar-te en el teu projecte, un tàndem que garantirà un resultat final òptim.

HotPint, la més àmplia gamma de productes

Des de HotPint, us oferim gran diversitat de productes i recursos per cobrir les necessitats en la construcció de conjunts residencials, habitatges o similars; des dels acabaments per a xemeneies fins als perfils especials, passant pels cobreix murs.

Hot Pint, la més àmplia gamma de productes

Des de Hot Pint, us oferim gran diversitat de productes i recursos per cobrir les necessitats en la construcció de conjunts residencials, habitatges o similars; des dels acabaments per a xemeneies, fins als perfils especials i passant pels cobre murs.

Amb aquesta il·lustració us mostrem gràficament la divisió per famílies de tota la nostra oferta.





Llindes
p. 6



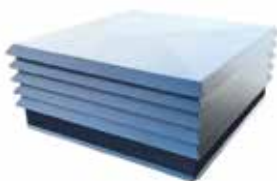
Escopidors,
muntants
i flocs
p.12



Enmarcs
perimetrals amb
perfil de
trencament de
pont tèrmic
p. 14



Cobremurs
p. 18



Acabaments per
ximeneies
p. 20



Reixes de
lamel·les
ventilació
p. 28



Tancaments
exterior
p. 29



Perfils
especials
p. 31

Llindes metàl·liques

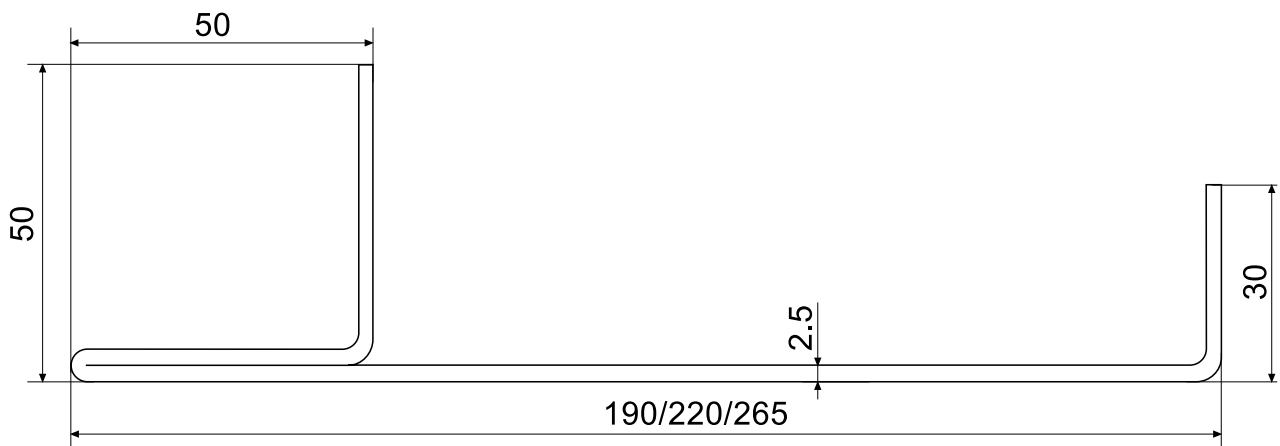
Característiques generals:

• **Material i acabats:** construïts amb xapa d'acer de 2.5 mm (A42) i acabats en pintura polièster per a exteriors lacats al forn a 200°C.

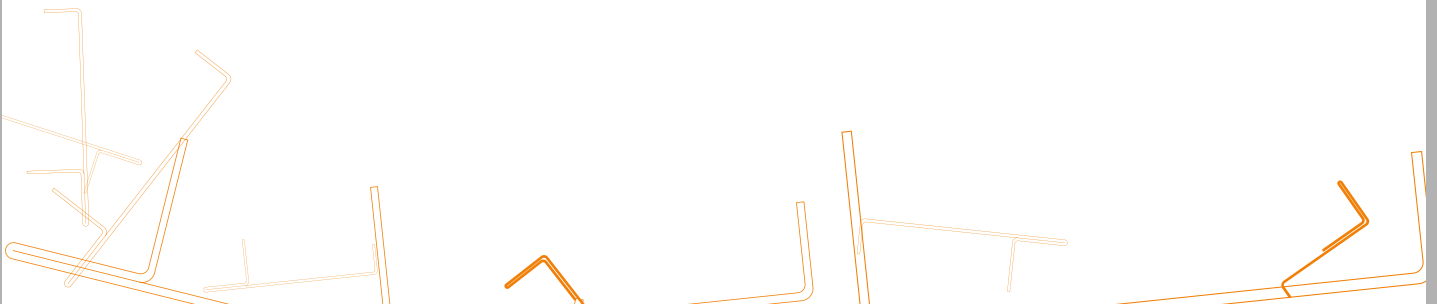
* consulta la nostra carta de colors RAL i les nostres textures especials.

• **Complements mecànics:** comptem amb tots els **complements mecànics** que pots necessitar per a la completa instal·lació de les nostres llindes: tirants de platina, suport llinda, cargols, etc.

ST



ample/larg	1000	1200	1400	1600	1800	2000	2200	2400	2600	2800	3000
190	▪	▪	▪	▪	▪	▪	▪	▪	▪	▪	▪
220	▪	▪	▪	▪	▪	▪	▪	▪	▪	▪	▪
265	▪	▪	▪	▪	▪	▪	▪	▪	▪	▪	▪



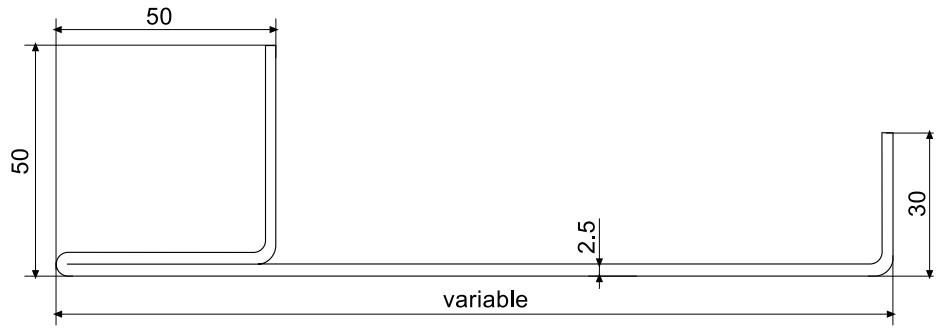


Colocació llinda ST

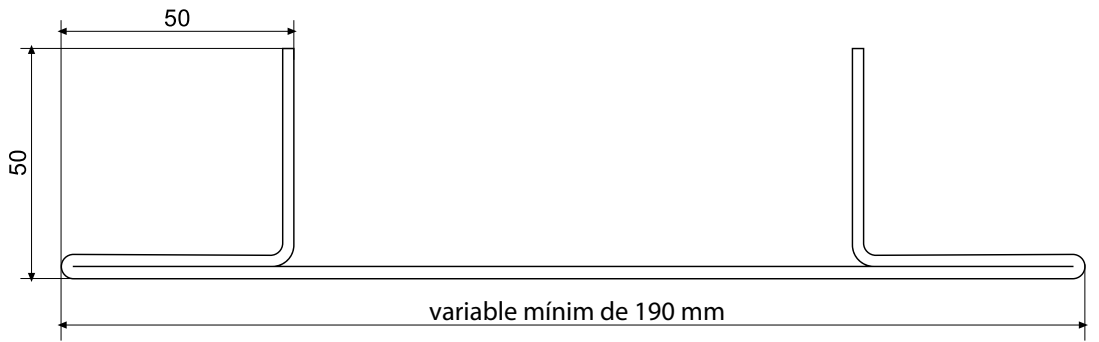


Colocació llinda ST

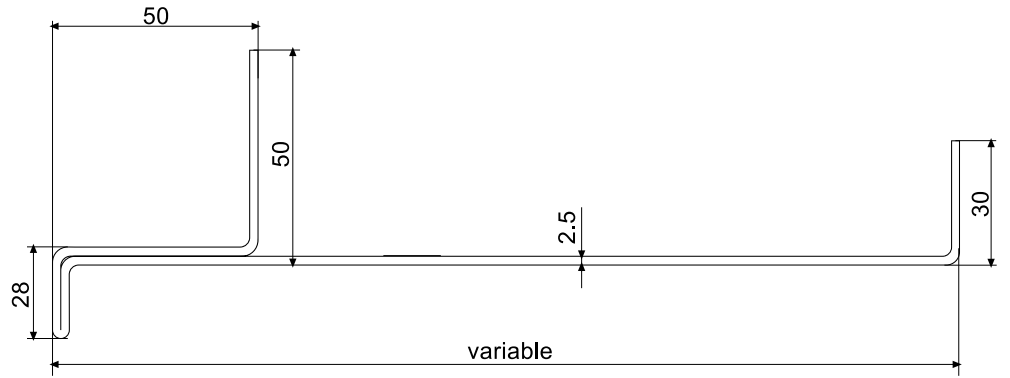
ST



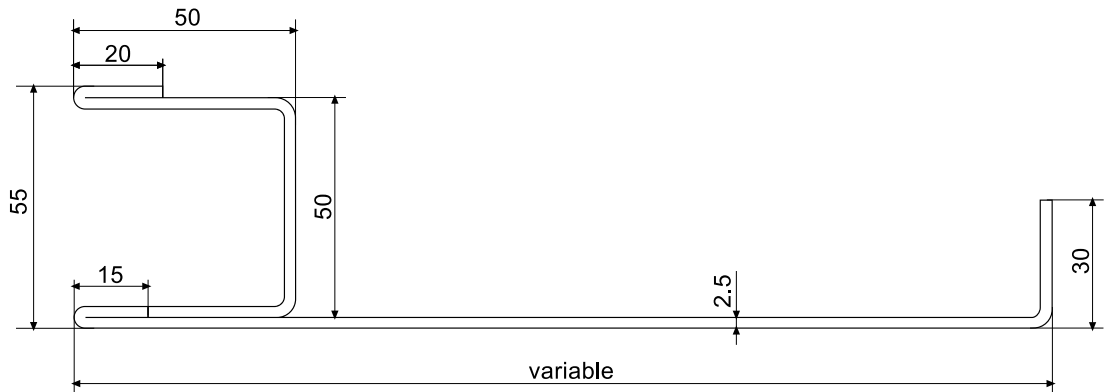
STD

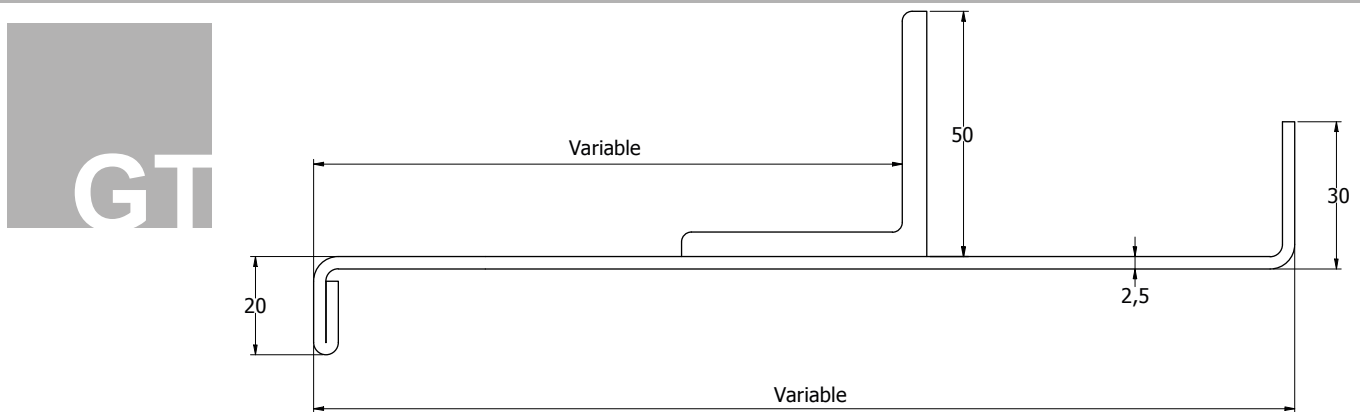
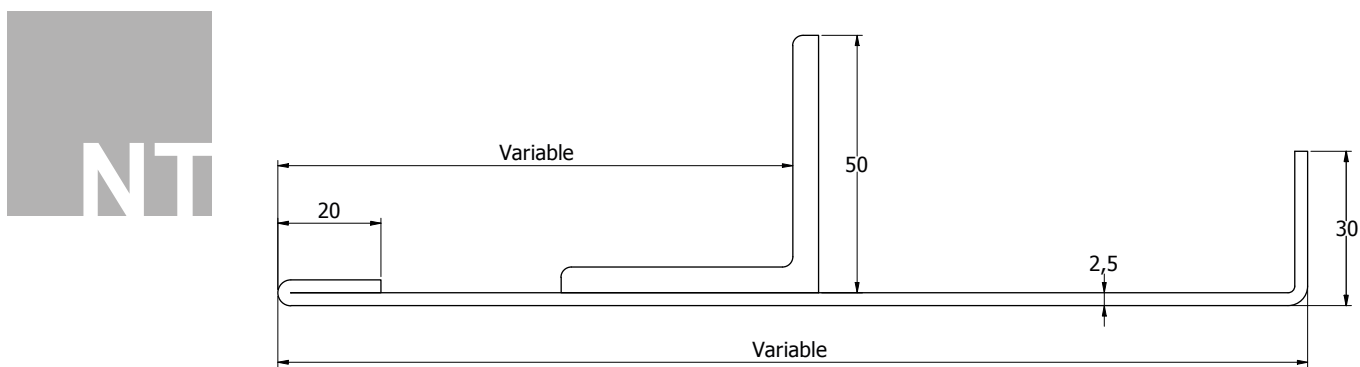
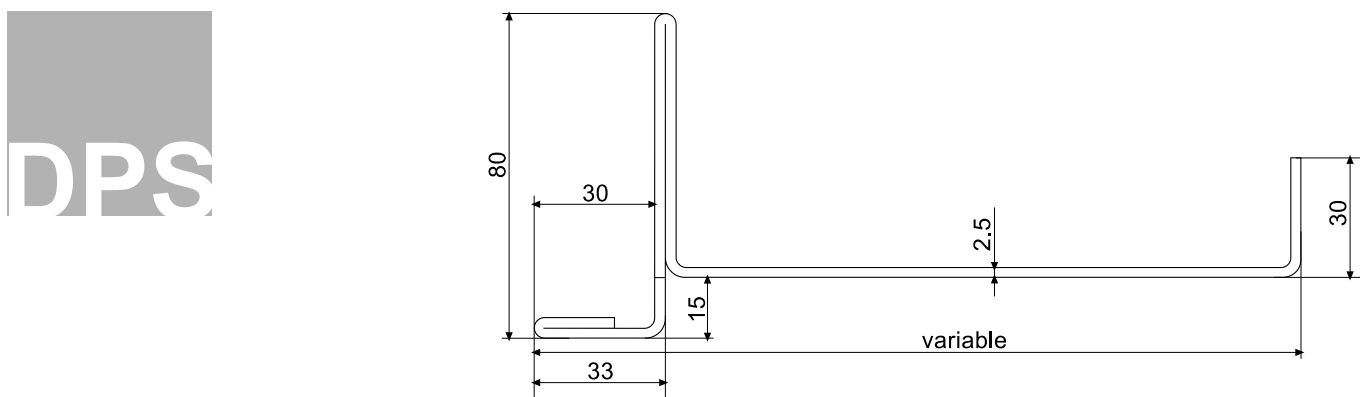
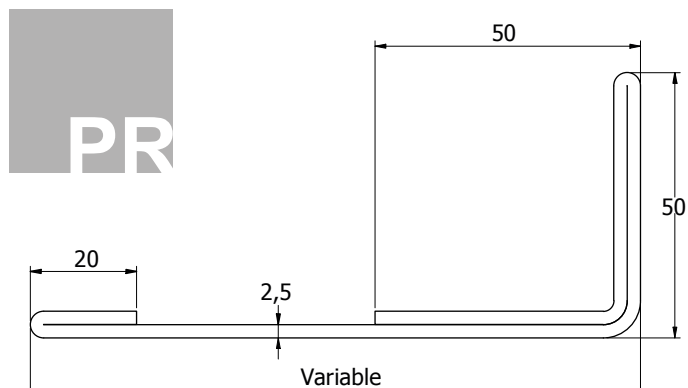
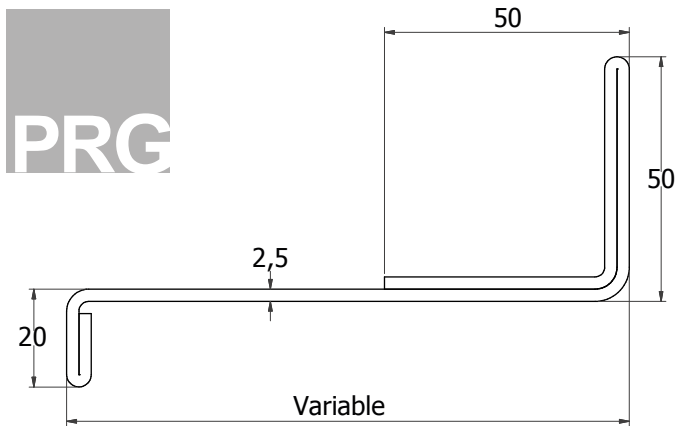


STG

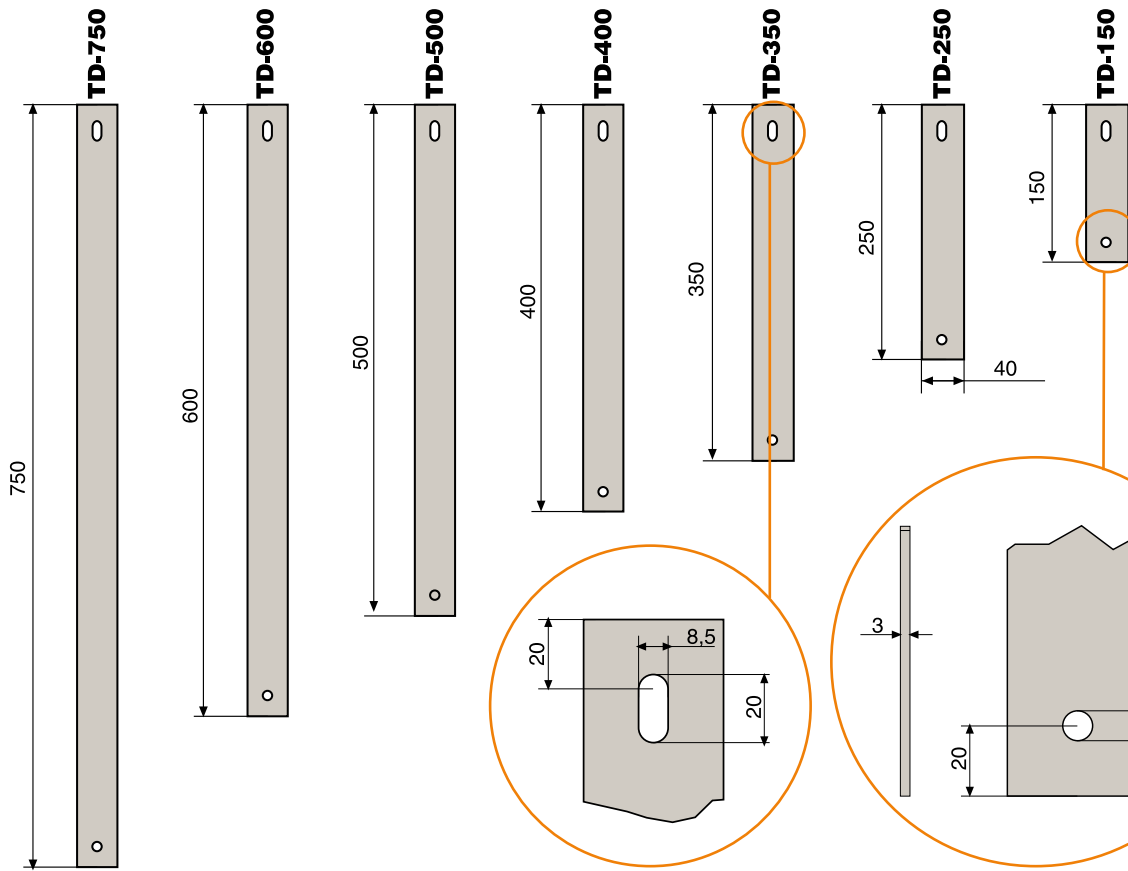


STU

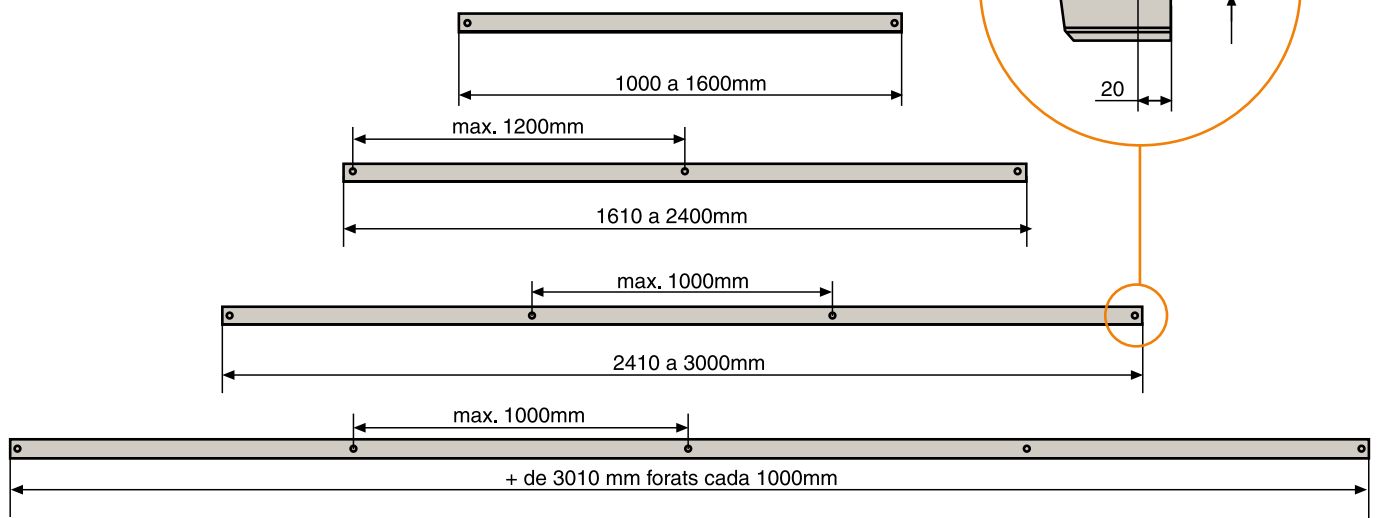
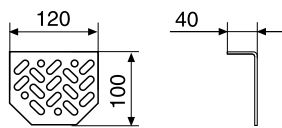




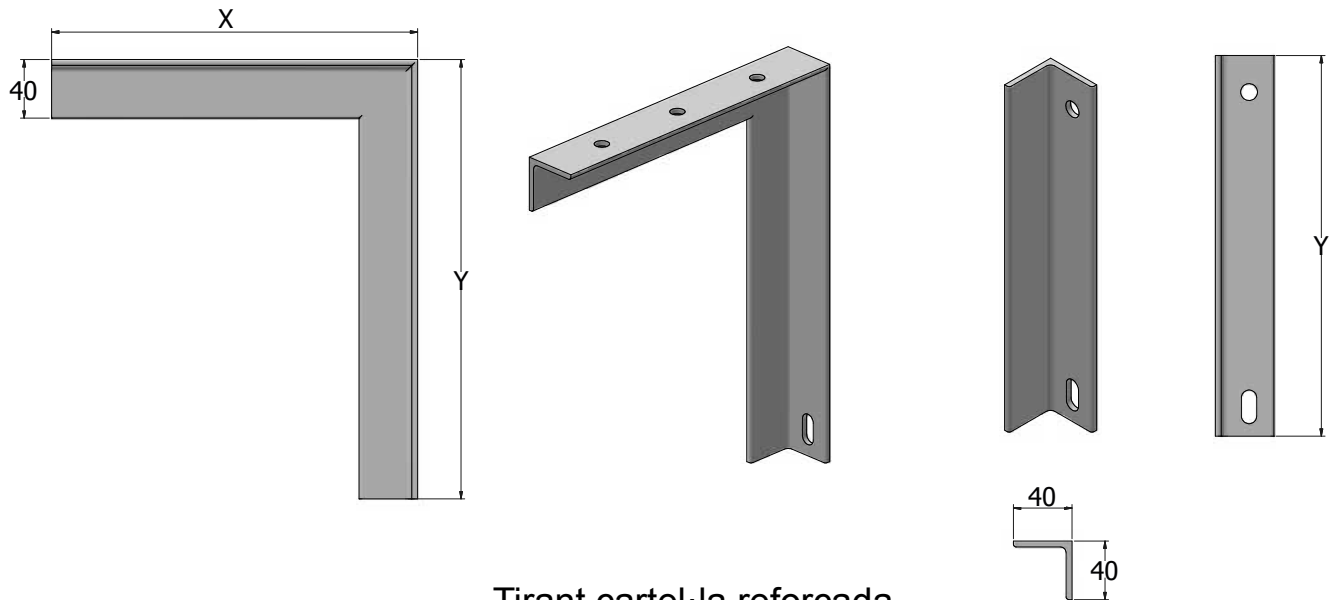
Tirants y complements



CDT

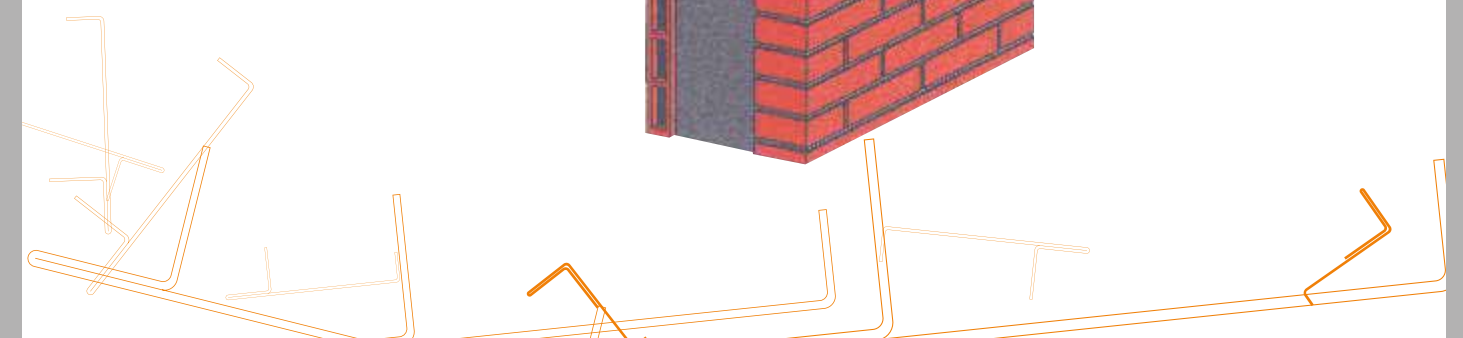
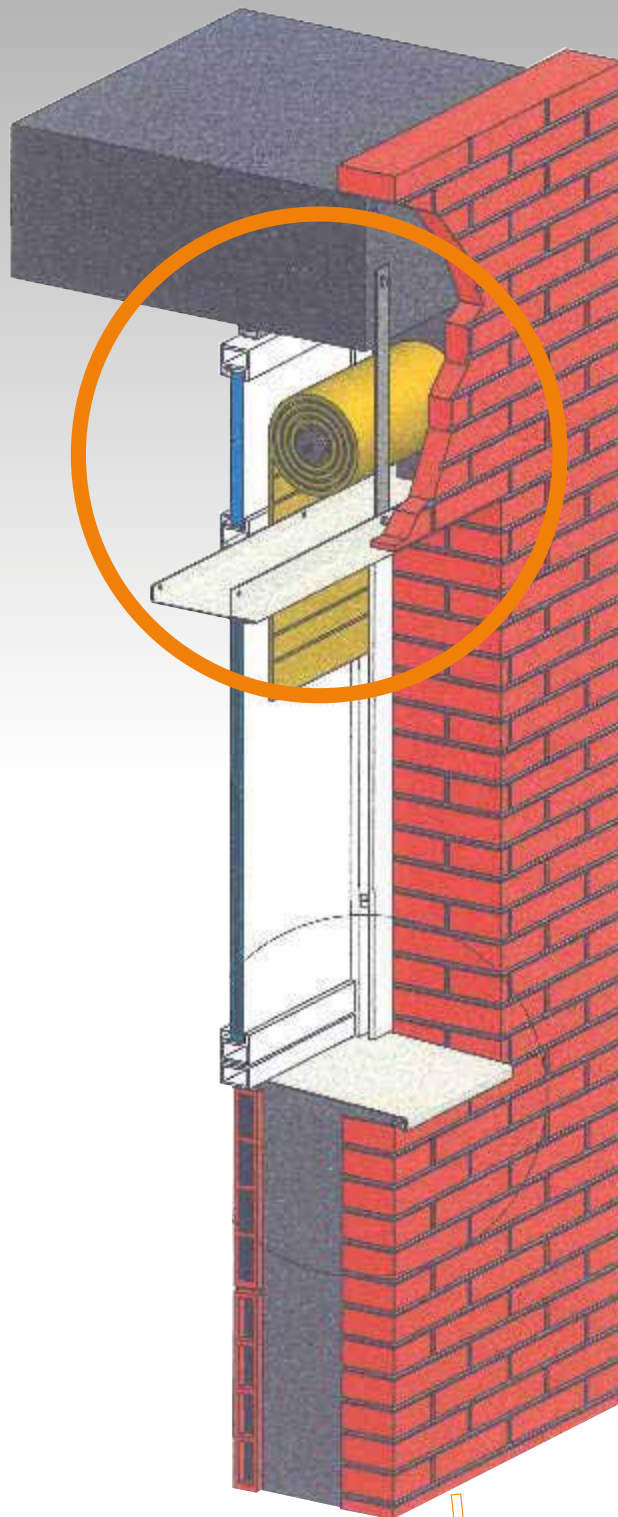


Tirants especials



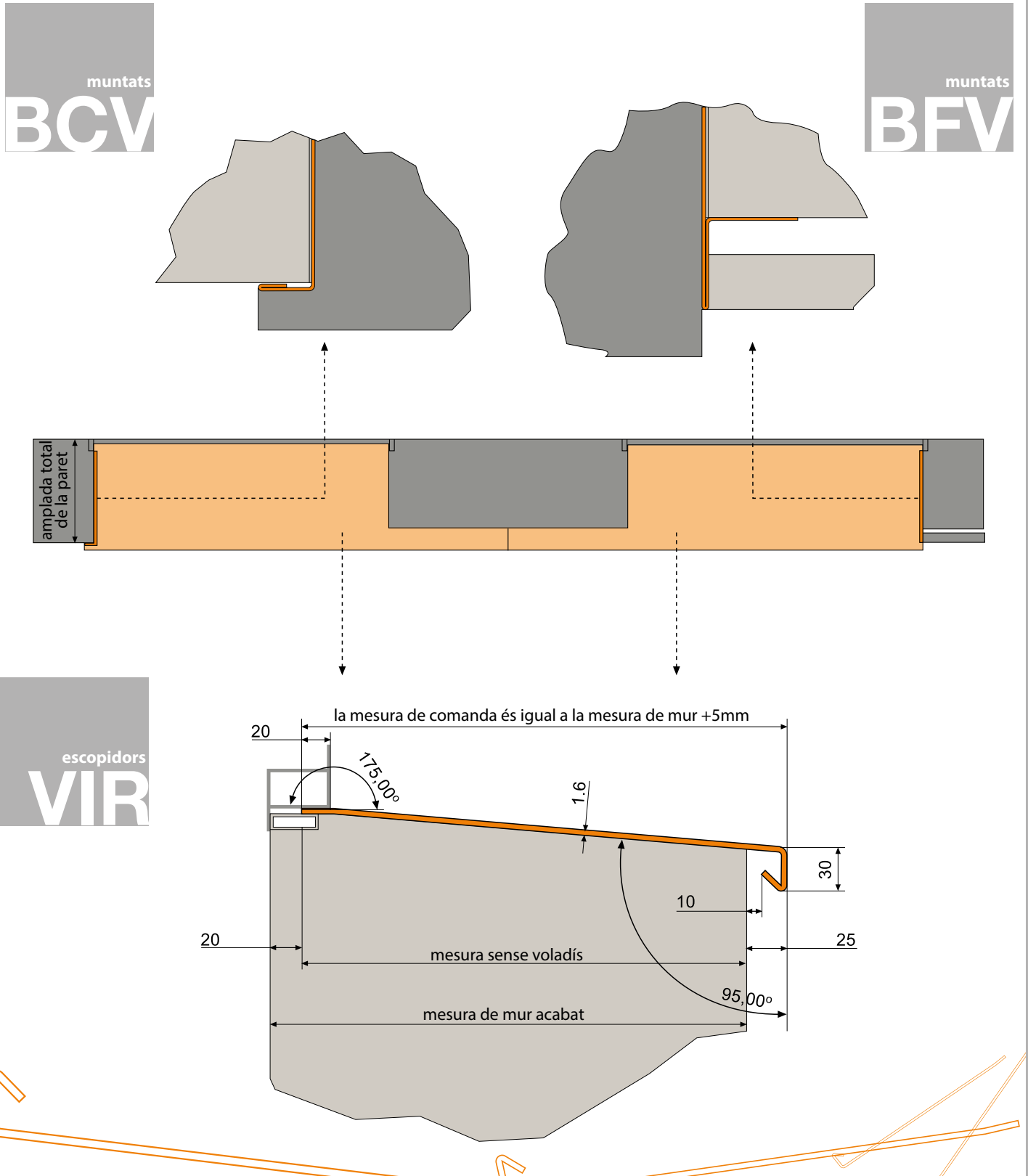
Tirant cartel·la reforçada





Escopidors, muntats i flocs

- Fabricats en xapa de 1,5 mm
- Gran resistència i durabilitat





Col·locació escopidors, muntats i flocs

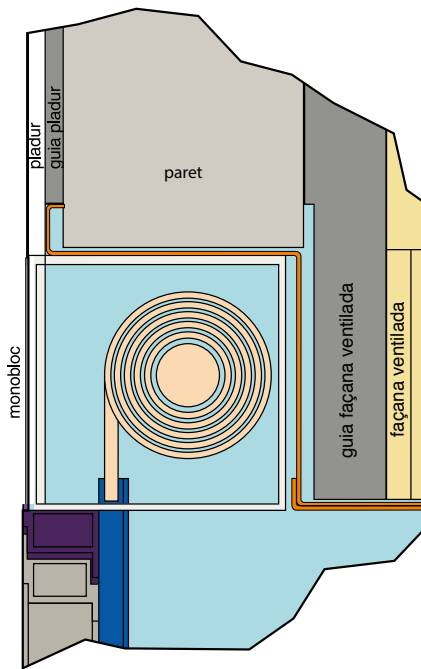


Col·locació escopidors

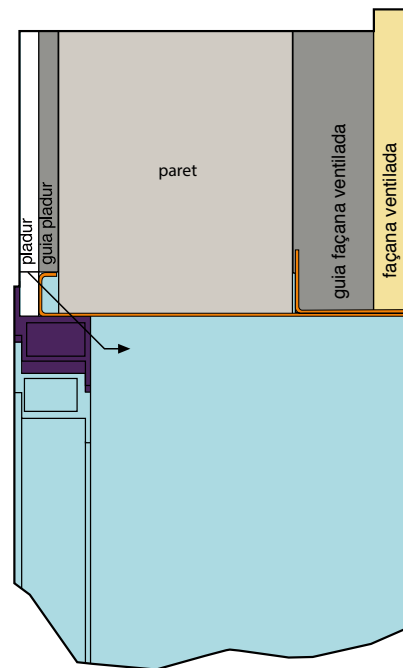
Marc perimetral

- Nou model patentat.
- D'alta resistència i durabilitat.
- Marc perimetral completament compacte per ser adaptat segons la necessitat d'obra.
- Facilitat de col·locació sense ancoratge.
- S'adapta a les amplades personalitzades d'obra.
- Possibilitat de subministrament amb o sense calaix de persiana o monobloc.
- Construït tot amb xapa galvanitzada.

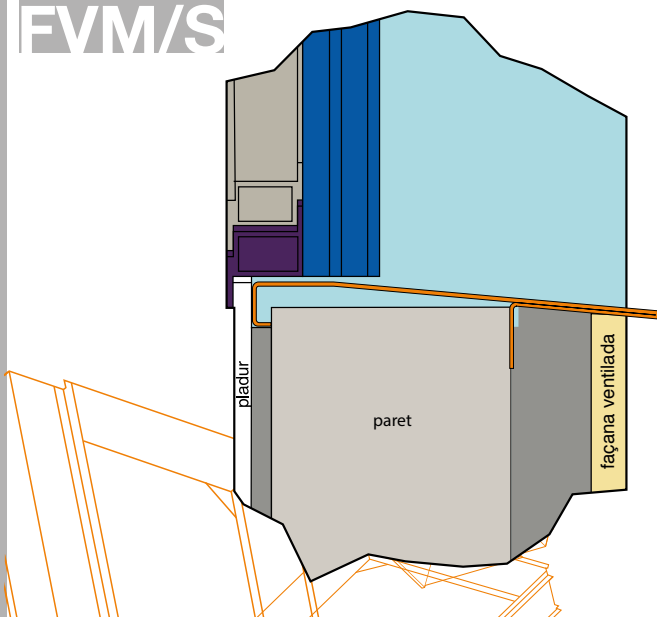
vista superior
FVM/S



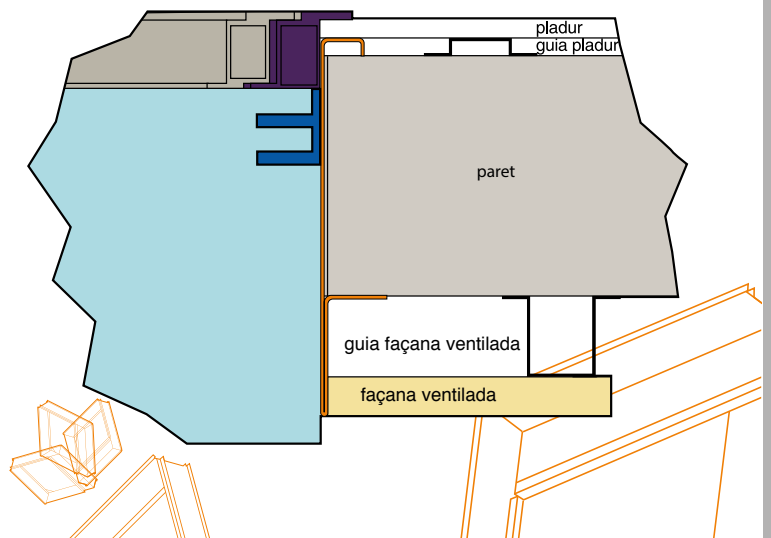
vista lateral
FVM/S



vista inferior
FVM/S



vista lateral
FVM/S



Enmarcs perimetrals d'acer galvanitzat lacat



Enmarcs perimetrals corbats



Enmarcs perimetrals compostos en columna



Enmarcs perimetrals amb forro

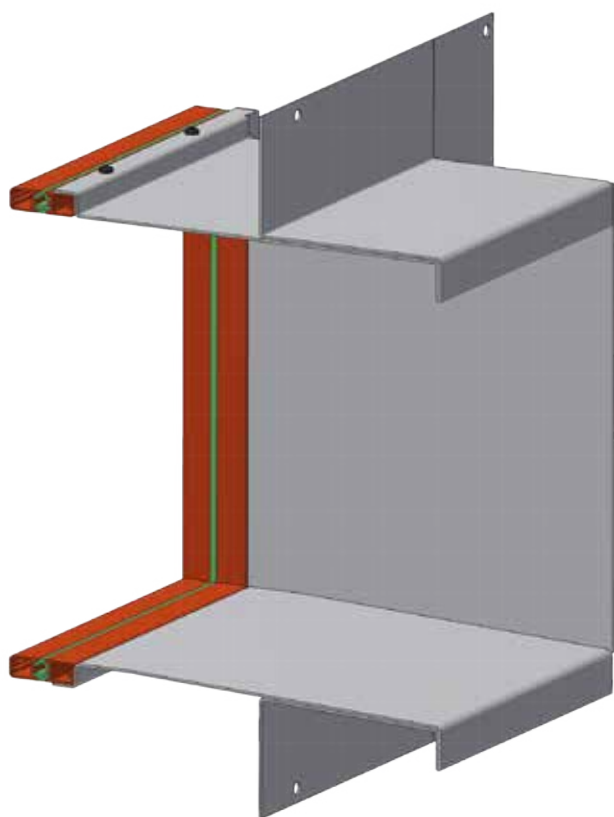


Enmarcs perimetrals amb geometria variable

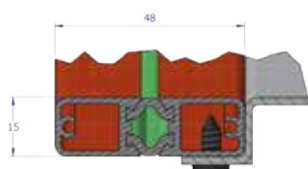
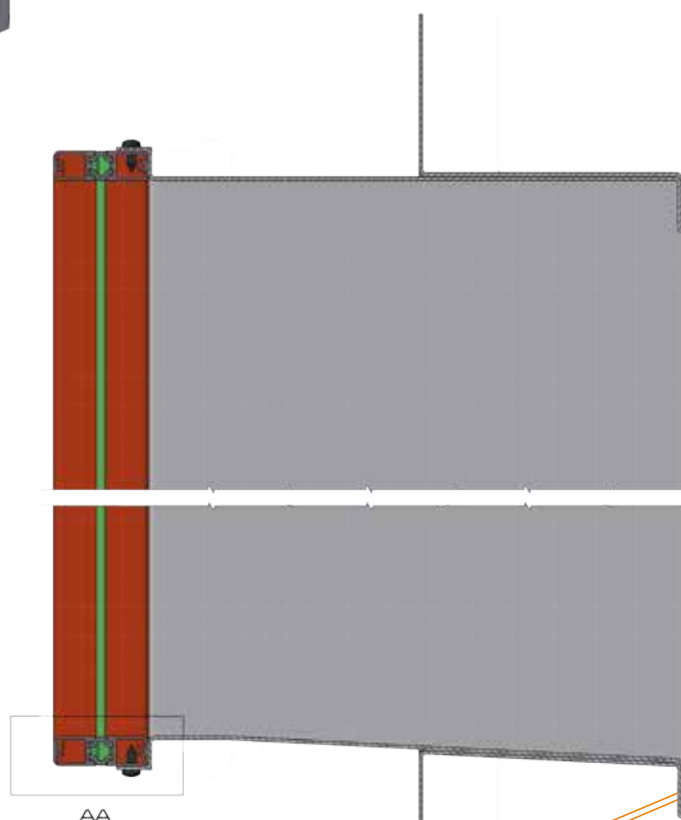


Enmarcs perimetrals

Hotpint Thermic System



Solució d'enmarc
metà·lic amb perfil de
trencament de pont
tèrmic



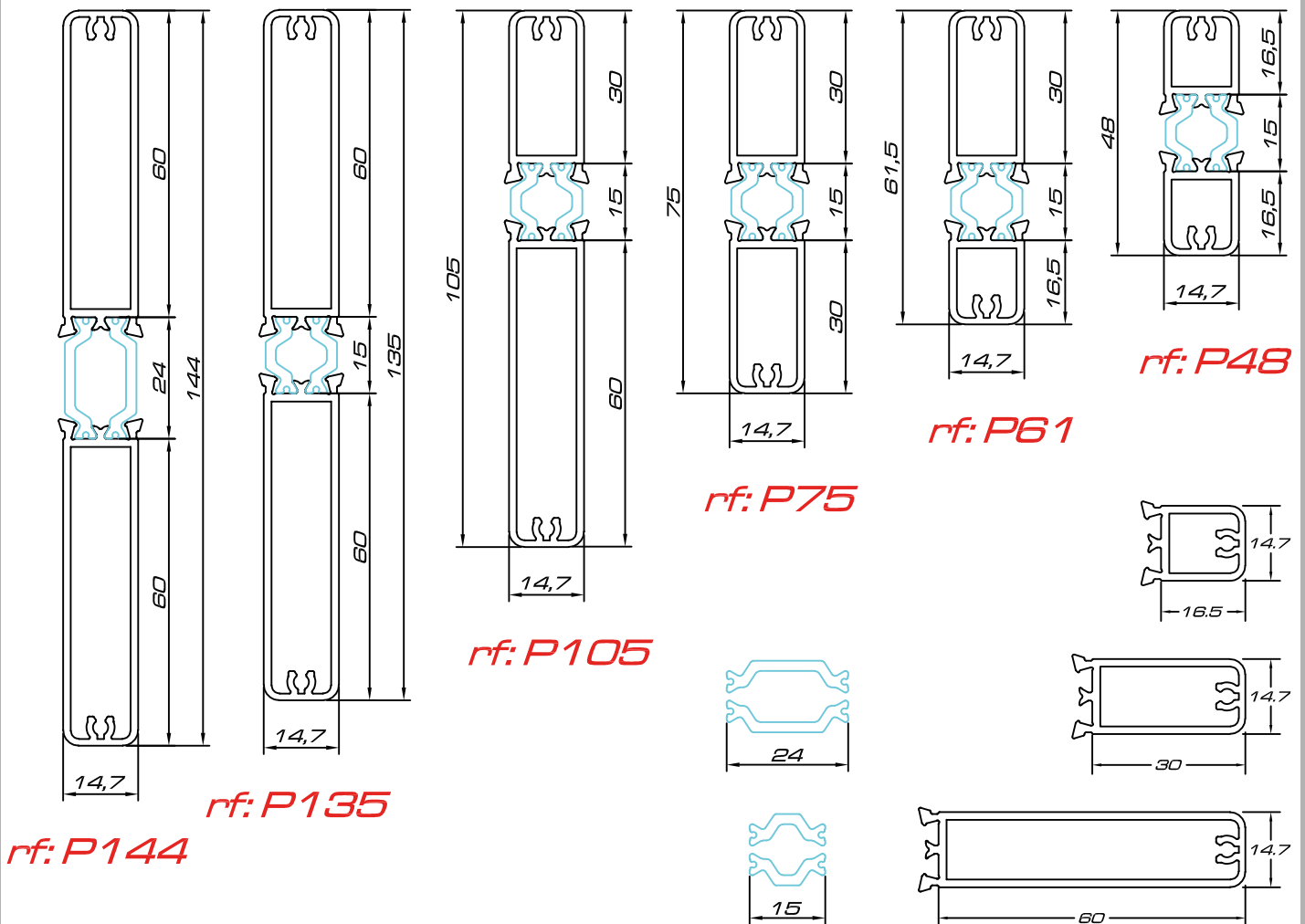
AA [1 : 1]

AA

Registre model d'utilitat Núm. 202130884



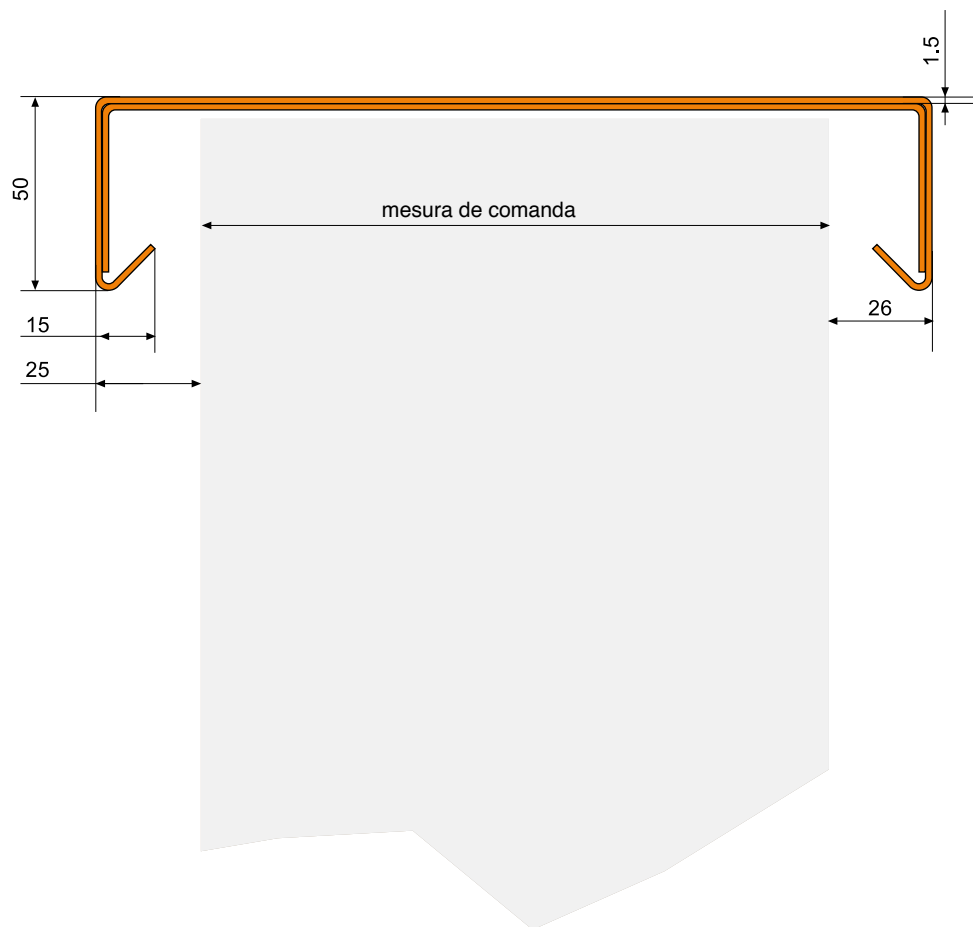
Combinació perfil d'alumini amb trencament de pont tèrmic



Registre model d'utilitat Núm. 202130884

Cobremurs

- Fabricats amb xapa 1.5 mm resistència.
- Facilitat de col·locació per cobrir perimetrals de murs de coberta, murets i ampits de balcons.
- Acabats lacats en colors RAL i sabres (oxidó).
- Dissenyats per garantir una màxima durabilitat i un disseny de qualitat.



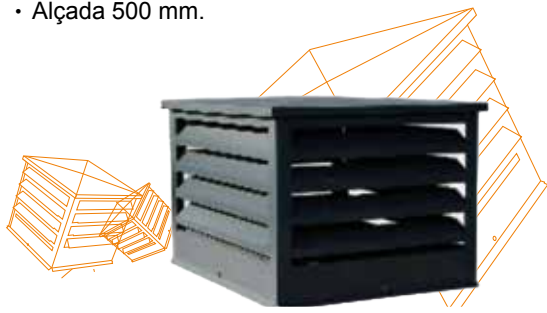


Acabament per a ximeneies

- Tots els nostres productes són dissenys propis i models exclusius.
- Estudiats perquè ofereixin un rendiment òptim en l'extracció de fums i la màxima funcionalitat en la resistència a les inclemències meteorològiques.
- Dissenyem tenint en compte les darreres tendències arquitectòniques dins del món de la construcció.
- Tots els nostres acabaments per a ximeneies es fabriquen en dimensions estàndard i també a mida.
- Oferim una àmplia varietat de materials d'acord amb les necessitats del client: acer lacat, acer inoxidable, galvanitzat, coure, alumini...
- Acabats, resistents i elegants en què oferim multitud de recursos, per una banda, hi ha els lacats estàndards en negre i en color teula, i per altra obrim als nostres clients el gran ventall de possibilitats que ofereix la carta RAL en colors i textures.
- Garantim un equilibri perfecte entre qualitat i preu.

Géminis

- Barret xemeneia Géminis
- Barret per a l'extracció de fums.
- Fabricat amb xapa d'acer de 1,5 mm lacat al forn amb pintura polièster.
- Qualitat de pintura C3-C5.
- Subtil disseny de línies estètiques i equilibrades que combinen perfectament amb la seva usabilitat.
- Fabricació a mida.
- Acabats en gran varietat de colors i textures.
- Aquest model és indicat per cobrir grans superfícies.
- Muntatge fàcil i senzill
- Alçada 500 mm.



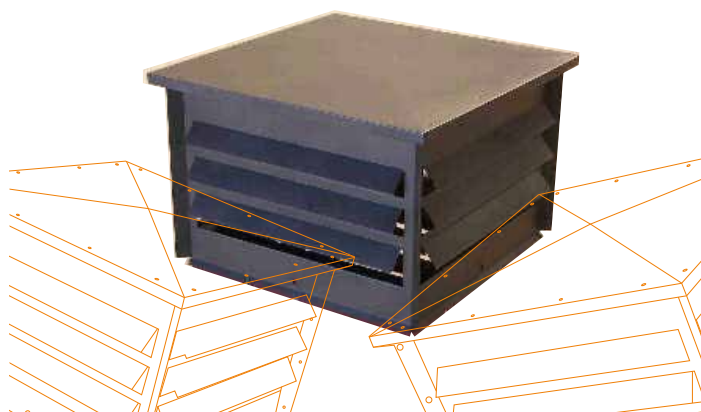
Hot vent

- Barret xemeneia Hot Vent.
- Barret per a l'extracció de fums.
- Fabricat amb xapa d'acer de 1,5 mm lacat al forn amb pintura polièster, possibilitat de qualitat de pintura C3-C5.
- Xemeneia especial antientrada agents externs de qualsevol índole.
- Fabricació a mida.
- Acabats en gran varietat de colors i textures.
- Aquest model és indicat per cobrir grans superfícies.
- Muntatge fàcil i senzill.
- Alçada 395 m.



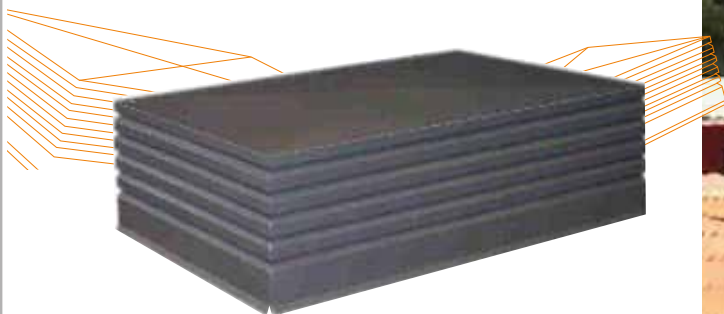
Airfum

- Barret xemeneia Airfum
- Barret per a l'extracció de fums.
- Fabricat en alumini de 1.2 mm en gran varietat de colors i textures
- Alçada de la pinya sup de 380 mm.



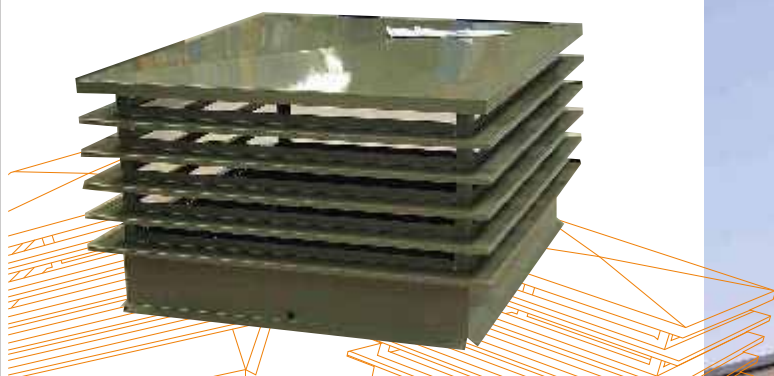
Leo

- Barret per a l'extracció de fums.
- Fabricat amb xapa d'acer de 1.5 mm lacat al forn amb polièster.
- Acabats en gran varietat de colors i textures.
- El seu disseny es caracteritza per la linealitat i el precís paral·lelisme.
- De gran resistència i durabilitat.
- Màxima garantia d'estanquitat.
- Està especialment indicat per cobrir grans superfícies.
- Senzill muntatge.
- Alçada total de 485 mm.



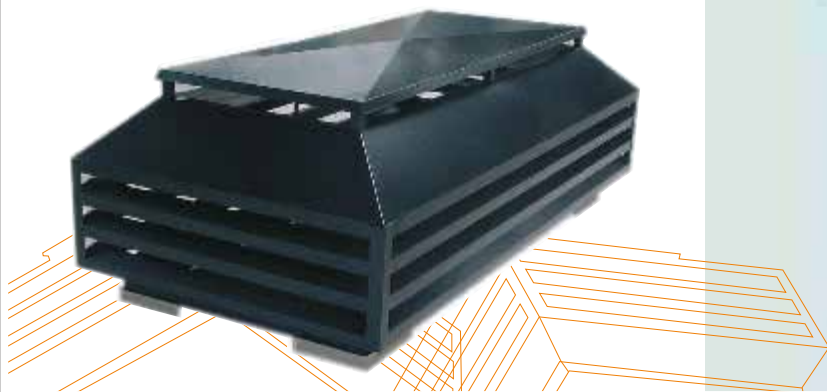
Piscis

- Barret per a l'extracció de fums.
- Fabricat amb xapa d'acer de 1.5 mm lacat al forn amb polièster.
- Acabats en gran varietat de colors i textures.
- Vista elegant per a aquest original disseny que combina una estructura a base de fines lames horitzontals en voladís, amb la verticalitat de la peça col·locada.
- Ideal per a l'extracció de fums de llar de foc.
- Fabricat a mida.
- Indicad per cobrir grans superfícies.
- De fàcil i senzill muntatge.
- Alçada total de 375 mm.



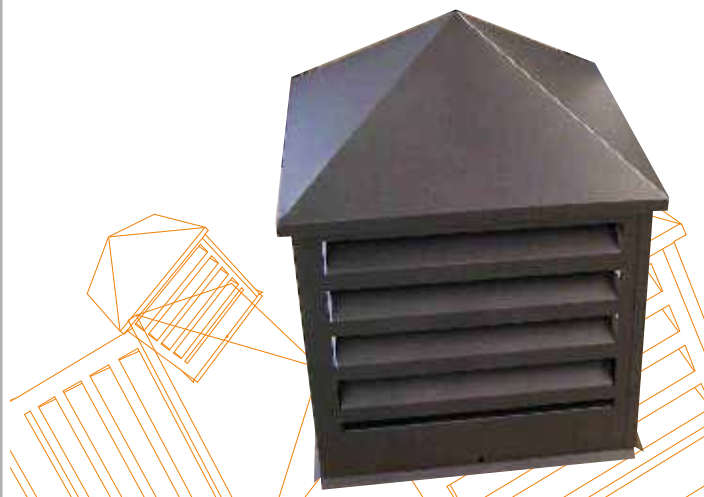
Sacitario

- Barret per a l'extracció de fums fabricat amb xapa d'acer de 1.5 mm.
- Una opció diferent per a l'extracció de fums.
- Elegant i compacte.
- Solució ideal per a grans boques d'extracció.
- Alçada total de 750 mm.



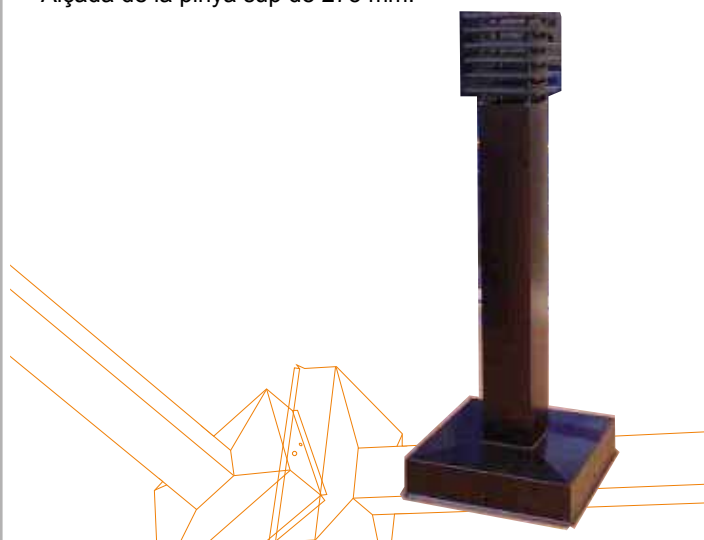
Capricornio

- Barret per a l'extracció de fums.
- Fabricat amb xapa d'acer de 1.5 mm lacat al forn amb polièster.
- Disseny perfectament adaptat per a la seva col·locació en llocs muntanyosos, oferint per la seva verticalitat del sostre una gran resistència a les inclemències meteorològiques.
- Fabricat a mida.
- Acabats en gran varietat de colors i textures.
- Alçada total de 500 mm + 185 mm de pendent.



Cranc

- Barret per a l'extracció de fums.
- Fabricat amb xapa d'acer de 1.5 mm lacat al forn amb polièster.
- Disseny de base quadrada que es complementa perfectament per solucionar petites sortides de fum i de barbacoes.
- Fabricat a mida segons les necessitats de l'obra.
- Acabats en gran varietat de colors i textures.
- Alçada de la pinya sup de 275 mm.



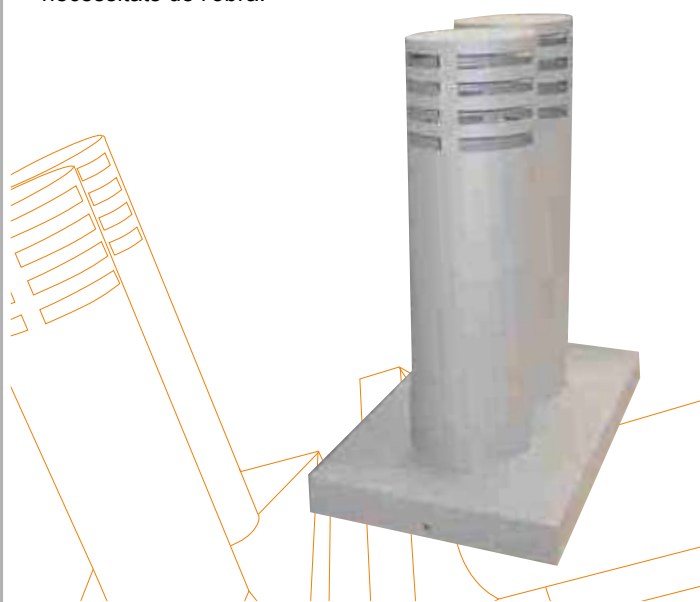
Quassar

- Barret cilíndric estudiat perquè ofereixi una rendibilitat òptima en l'extracció d'olors i la màxima funcionalitat en la resistència a les inclemències meteorològiques.
- Òptims resultats funcionals i visuals en la construcció unifamiliar i plurifamiliar.
- Disseny tenint en compte les darreres tendències arquitectòniques dins del sector de la construcció.
- Garanteix una màxima estanquitat gràcies al disseny.
- Ofereix la possibilitat de col·locar sortides en bateria.
- Disponible en 4 tipus de diàmetres: 159, 200, 250 i 300 mm.
- L'alçada es fabricarà a mida.
- Fabricat amb acer de 1.2 mm i 1.5 mm, amb tractament lacat al forn.
- Acabats segons la carta RAL de colors.



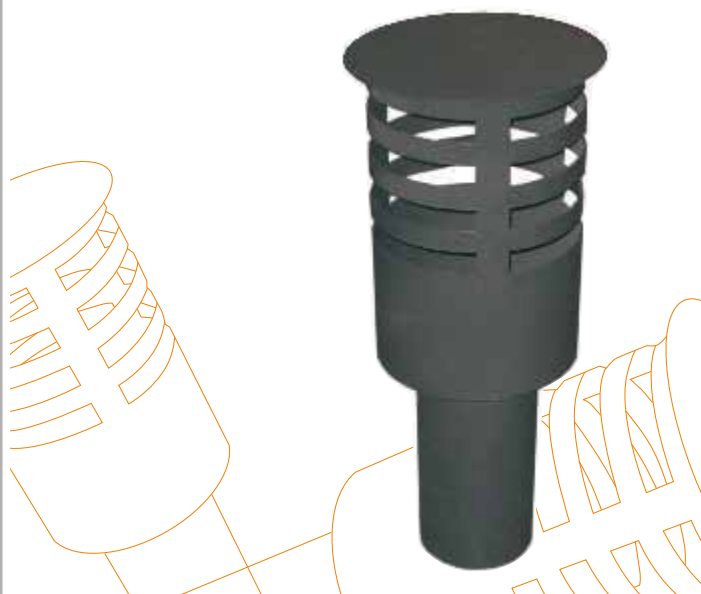
Taur

- Barret cilíndric per a l'extracció de fums.
- Fabricat amb xapa d'acer de 1,5 mm.
- Simetria i austeritat formal, provoquen sens dubte sensacions harmòniques al conjunt de la construcció.
- Gran varietat de diàmetres i alçades en funció de les necessitats de l'obra.



Ari

- Barret cilíndric per a l'extracció de fums.
- Fabricat amb xapa d'acer 1.5 mm.
- Disseny formal d'acord amb una estètica molt actual, de fàcil integració amb el seu entorn arquitectònic.
- Gran varietat de diàmetres i alçades en funció de les necessitats de l'obra.

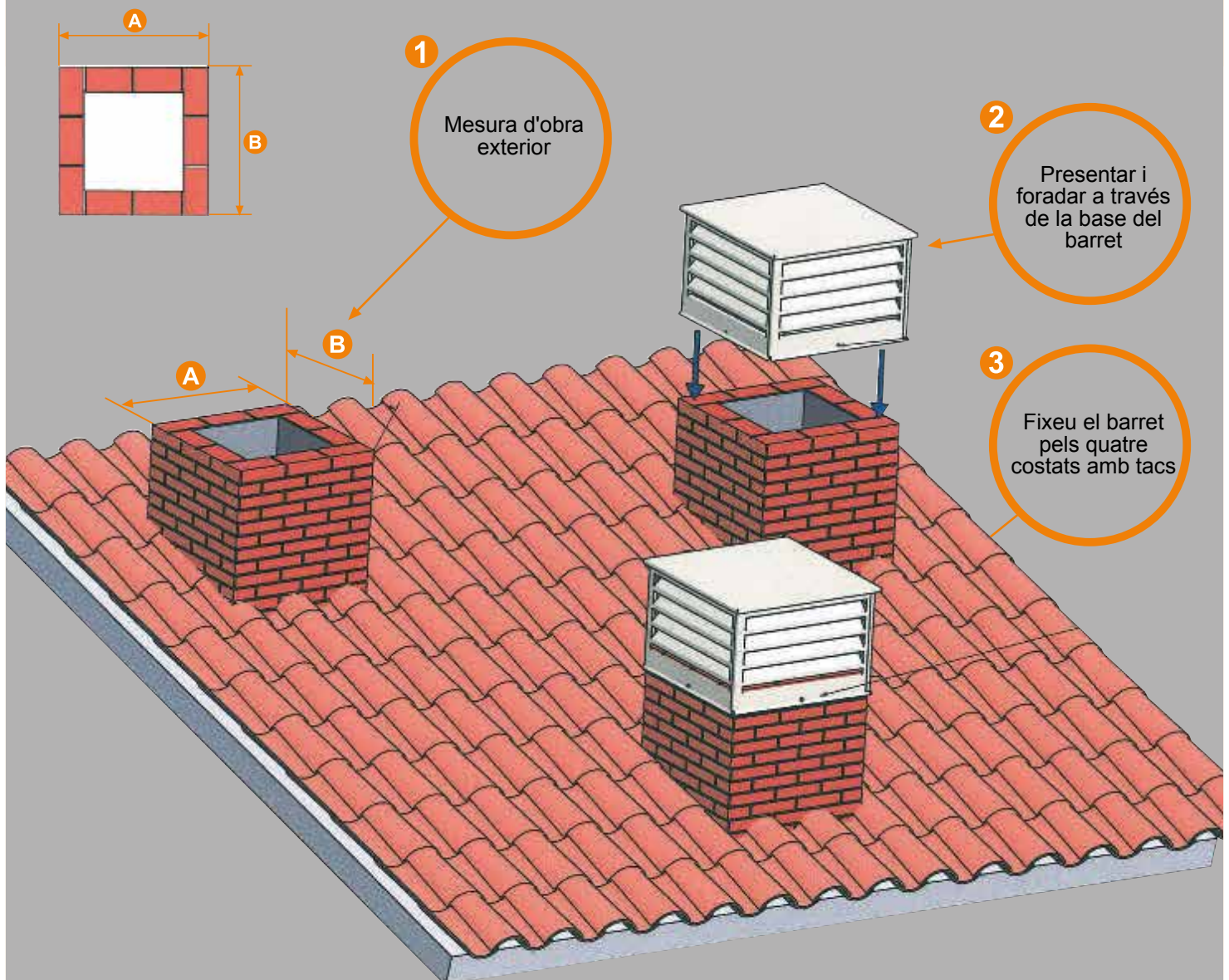


Atlas P/R

- Novetat. Agrupa diverses sortides en una sola.
- Fabricat amb xapa d'acer de 1,5 mm.
- Nou disseny en dos models: perforat i en reixeta.
- Gran varietat d'amplades i diàmetres en alçada màxima de 1500 mm.



Esquema de col·locació dels acabaments per a xemeneies



Reixes de lamel·les

- Fabricades amb xapa galvanitzada de 1.5 mm de gran resistència i durabilitat.
- Ideal per a sortides de ventilació a façana i exteriors de pàrquing. • Elegant disseny i uniformitat estètica.
- Models RLT, RLI, SRLI i TG.



Col·locació de reixes de lamel·les model RLT



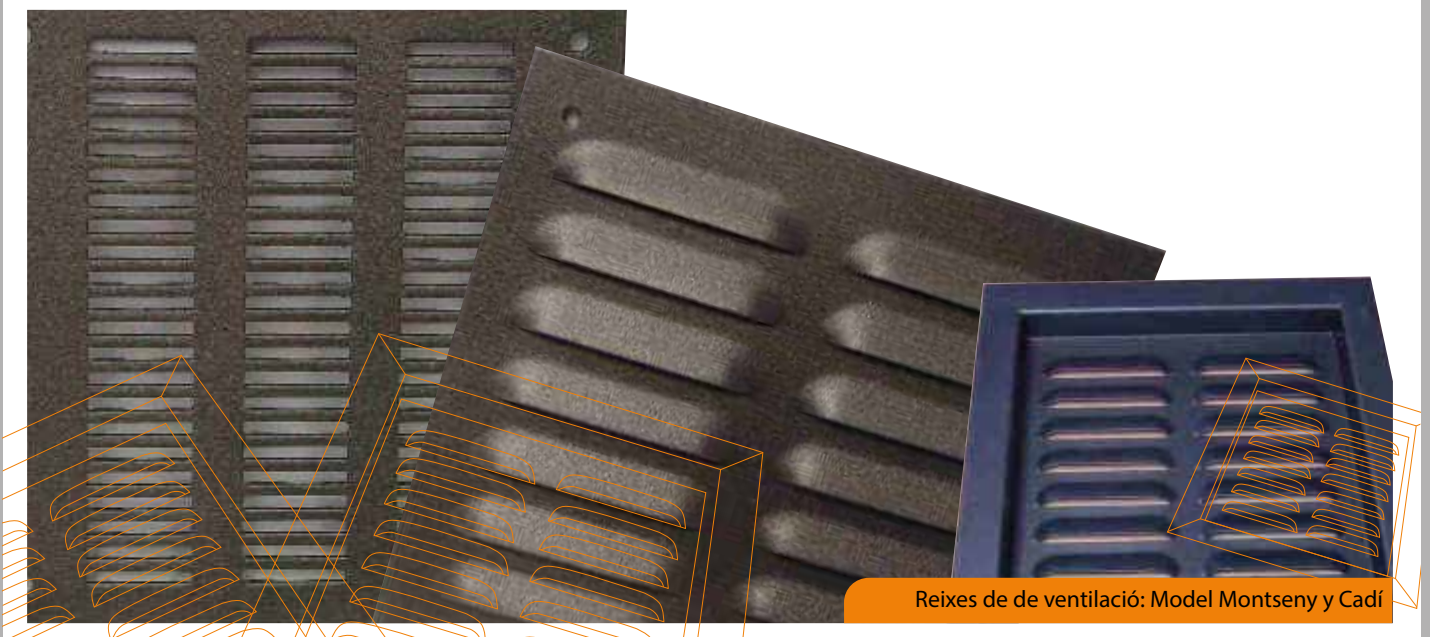
Col·locació de reixes de lamel·les model RLI

Reixes de ventilació

- Fabricades amb xapa de 1.5 mm de gran resistència i durabilitat.
- Per a tota mena d'extracció de gasos.
- Mides homologades de 200x200 mm i 150x150 mm del model Cadí , Montseny i emmarcades.
- Es fabriquen a mida segons les necessitats de l'obra.
- Cobriments de tubs de gas, cobriments d'elements de façana, etc...



Col·locació cobreix tubs



Reixes de ventilació: Model Montseny y Cadí

Tancaments exteriors

- Disseny modular segons models.
- Fabricat en xapa galvanitzada i lacada al forn a 200 °.
- Model Lamel·les **V8**, en forma de **V**, ideal per a separacions de terrassa per tenir els dos costats de visió igual i uniforme.
- Model Lamel·les **Z2**, en forma de **Z**, ideal per a tanques exteriors, ja que cobreix la visió exterior.
- Fabricats en panells automuntables, amb pals que, alhora, es poden lliurar incorporats amb el cobreix murs.
- Acabats lacats i sabres, (oxidón i altres textures) en polièster. Ideal per a exteriors, ja que resisteix perfectament a les inclemències climatològiques.



Col·locació de tancament exterior model V8



Col·locació de tancament exterior model Z2

Tancaments exteriors VP i BM

- Tancaments per a tota mena d'extersiors.
- Disseny modular segons models.
- Fabricat en xapa galvanitzada i lacada al forn a 200 °.
- Model xapa perforada **VP**, ideal per a tancaments extersiors.
- Model en barrots **BM**, ideal per a protecció de canvis d'alçada a jardins i urbanitzacions.
- Fabricat en perfils galvanitzats i lacats al forn a 200 ° o en panells automuntables amb plaques d'ancoratge d'acer inoxidable.
- Acabats lacats i sabres (oxidó i altres textures) en polièster ideal per a extersiors, ja que resisteix a les inclemències meteorològiques.



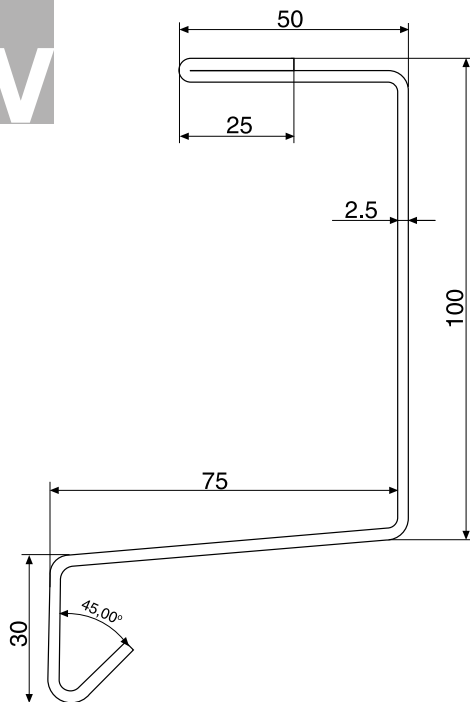
Col·locació de tancament exterior xapa perforada



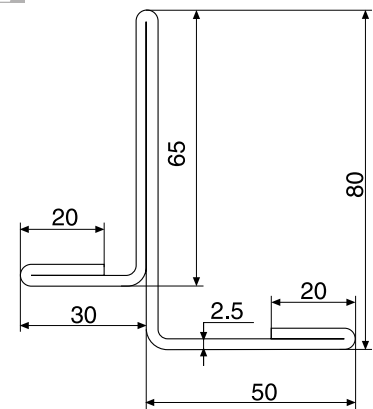
Perfils especials

- Gran varietat de perfils plegats, preparats per adaptar-se a qualsevol necessitat que requereixi l'obra,
- cants forjat (u) divisòria de façana, construïts en gruixos de xapa de 1mm, 1,5mm, 2mm, 2,5mm en funció de la necessitat.
- Detall d'alguns exemples utilitzats: **UFV, ACV, AFS, UFN**

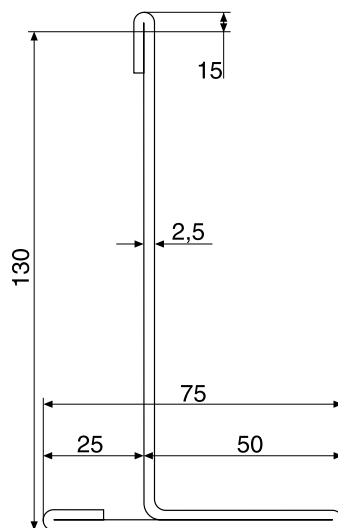
UFV



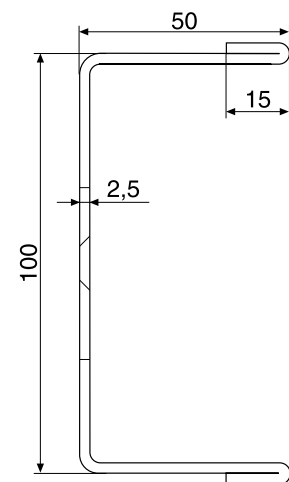
ACV



AFS



UFN



Perfils especials



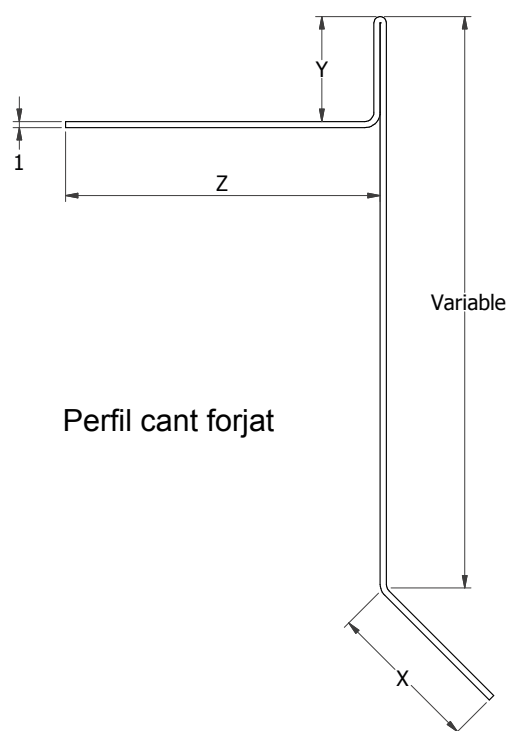
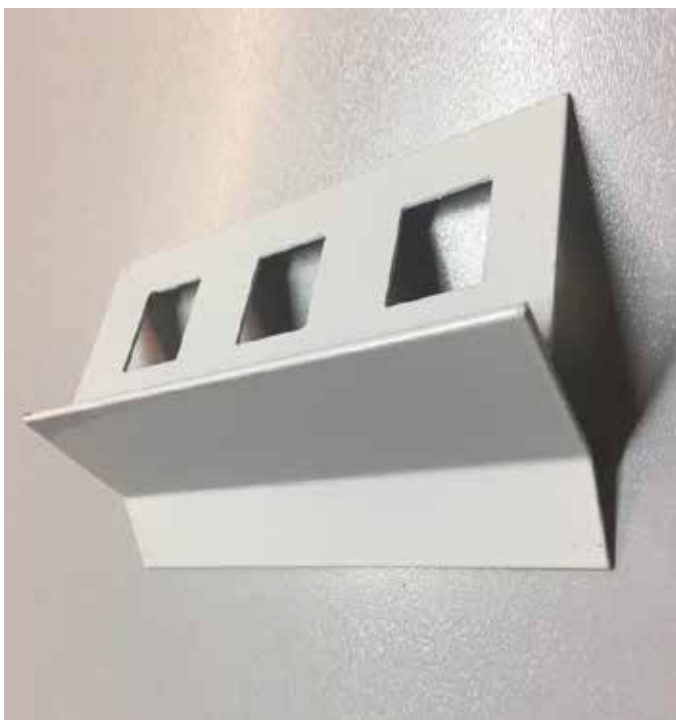
Colocació perfils especials

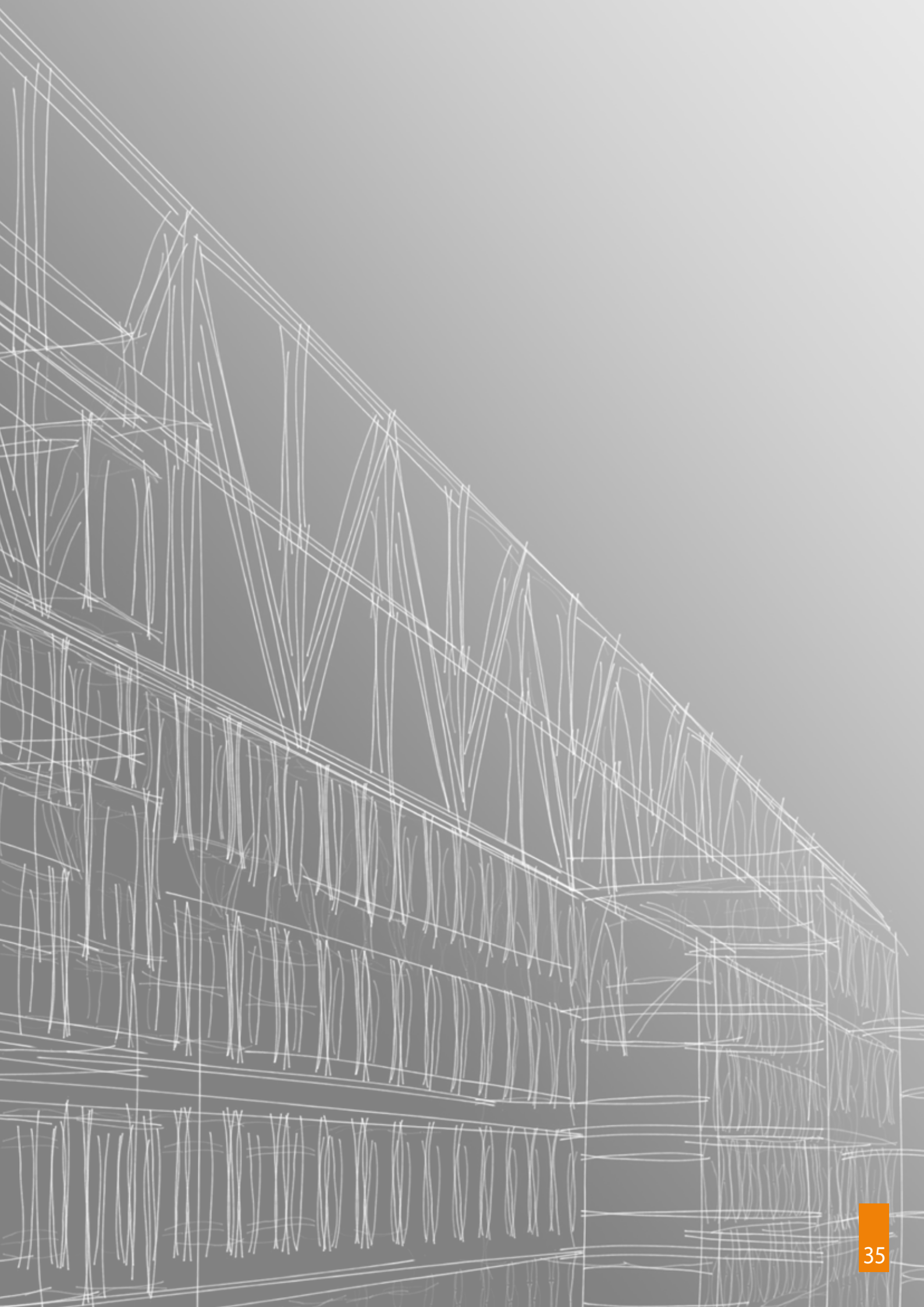


Colocació perfils especials

Perfils especials

Gran varietat de perfils plegats, preparats per adaptar-se a qualsevol necessitat que requereixi l'obra, cants forjat (u) divisòria de façana, construïts en gruixos de xapa de 1mm, 1,5mm, 2mm, 2,5 en funció de la necessitat.







HOTPINT SOLUCIONS S.L.
Partida Salada s/n - 25150 Artesa de Lleida
Tel. 973 167 722 - Fax. 973 168 070
hotpint@hotpint.com - <https://hotpint.com>