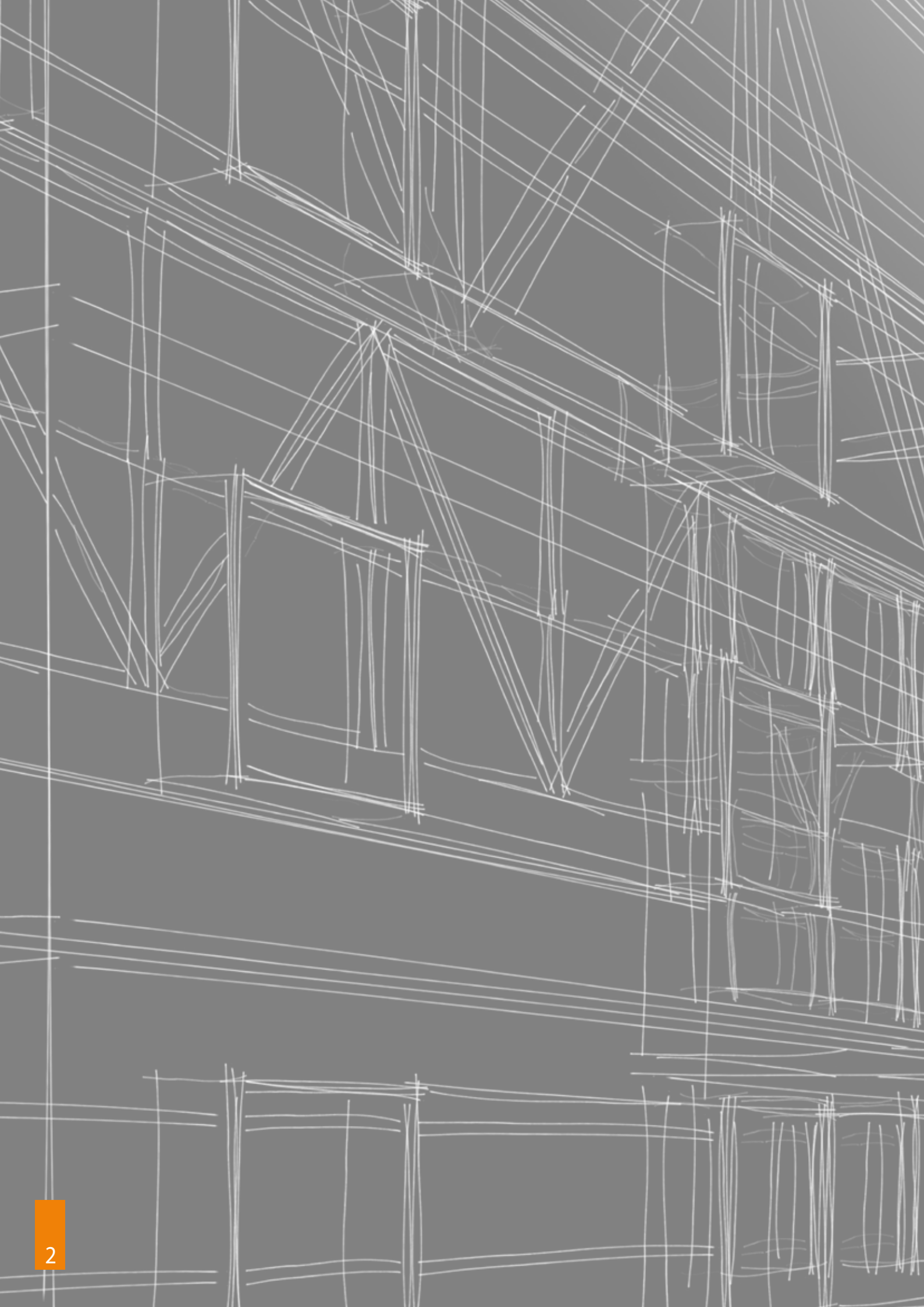




**La más amplia gama
de productos metálicos
para la construcción**



HotPint, una garantía de calidad

Hot Pint se dedica, desde su constitución, al acabado de productos metalúrgicos manufacturados.

La más moderna maquinaria se pone a disposición de unos resultados garantizados. Por eso, los acabados en epoxi, como poliéster horneado, hacen de nuestros productos un referente y un modelo de calidad.

HotPint, diseños propios, exclusivos y patentados

Gracias al trabajo de nuestro departamento de I+D, contamos con los últimos avances en investigación y desarrollo de nuestros productos, garantizando una óptima rentabilidad y durabilidad de los mismos.

HotPint, empresa líder en el sector

Esto hace que aquellas empresas que se dedican tanto a la construcción como a auxiliar de construcción tengan en nosotros un aliado.

HotPint, la empresa amiga

Nuestro equipo humano está preparado para acompañarte y asesorarte en tu proyecto, un tándem que garantizará un óptimo resultado final.

HotPint, la más amplia gama de productos

Desde HotPint, te ofrecemos gran diversidad de productos y recursos para cubrir las necesidades en la construcción de conjuntos residenciales, viviendas o similares; desde los remates para chimeneas hasta los perfiles especiales, pasando por los cubre muros.

HotPint, la más amplia gama de productos

Desde HotPint, le ofrecemos gran diversidad de productos y recursos para cubrir las necesidades en la construcción de conjuntos residenciales, viviendas o similares; desde los remates para chimeneas, hasta los perfiles especiales y pasando por los cubre muros.

Con esta ilustración les mostramos gráficamente la división por familias de toda nuestra oferta.





Dinteles
p. 6



Vierteaguas
jambas
y mechones
p.12



Marco perimetral
con puente
térmico
p. 14



Cubremuros
p. 18



Remates para
chimeneas
p. 20



Rejas de lamas
y ventilación
p. 28



Cerramientos
exteriores
p. 29



Perfiles
especiales
p. 31

Dinteles metálicos

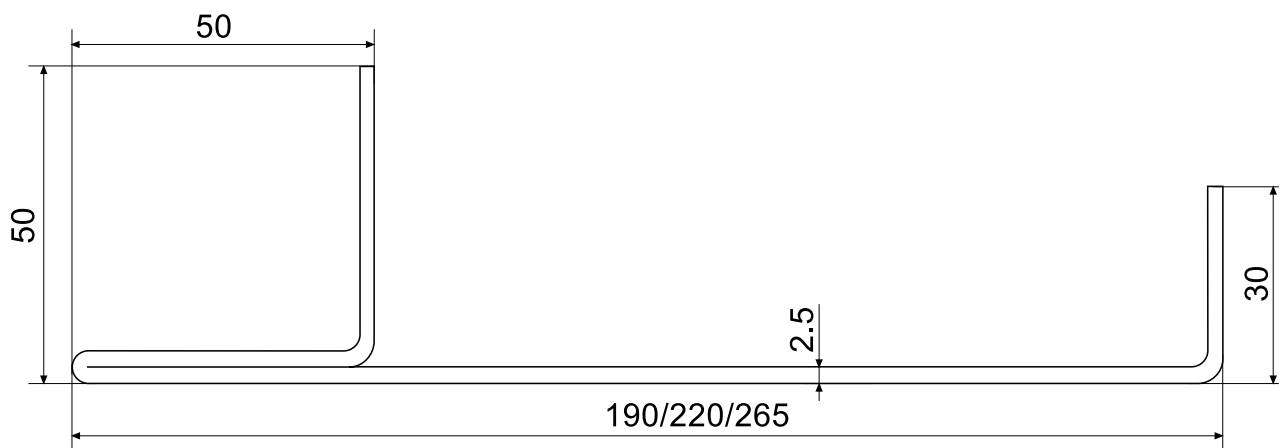
Características generales:

• **Material y acabados:** contruidos en chapa de acero de 2.5 mm (A42) y acabados en pintura poliéster para exteriores lacados al horno a 200°C.

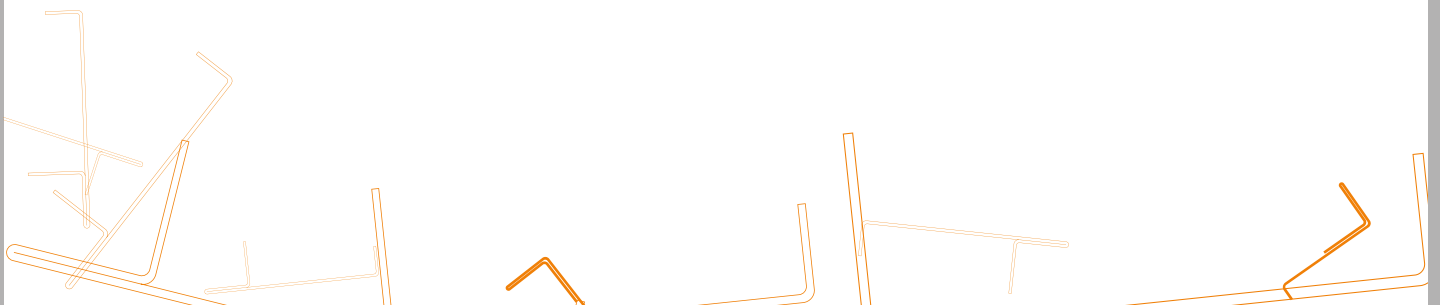
* consulta nuestra carta de colores RAL y nuestras texturas especiales.

• **Complementos mecánicos:** contamos con todos los **complementos mecánicos** que puedes necesitar para la completa instalación de nuestros dinteles: tirantes de pletina, soporte dintel, tornillería, etc.

ST



ancho/largo	1000	1200	1400	1600	1800	2000	2200	2400	2600	2800	3000
190	▪	▪	▪	▪	▪	▪	▪	▪	▪	▪	▪
220	▪	▪	▪	▪	▪	▪	▪	▪	▪	▪	▪
265	▪	▪	▪	▪	▪	▪	▪	▪	▪	▪	▪



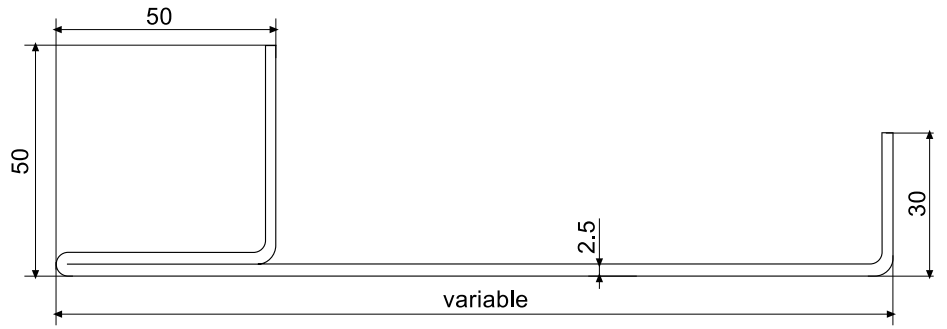


Colocación dintel ST

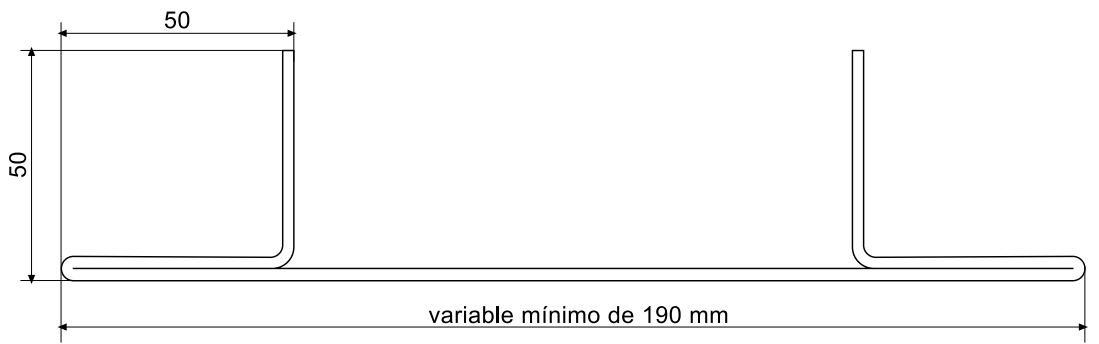


Colocación dintel ST

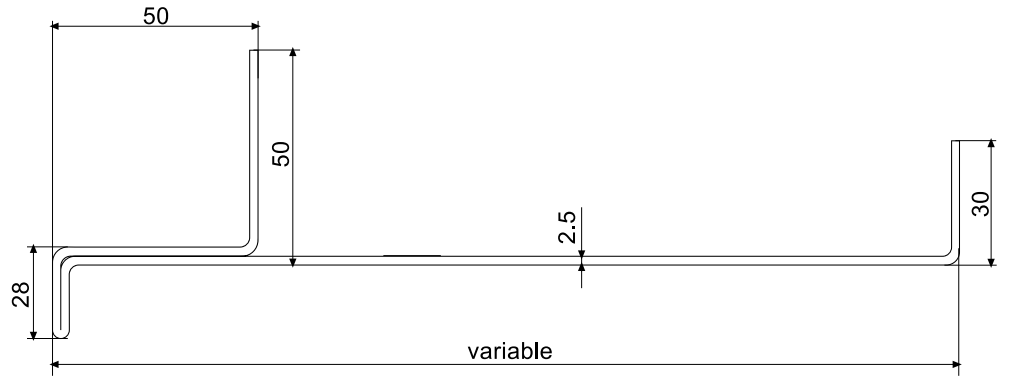
ST



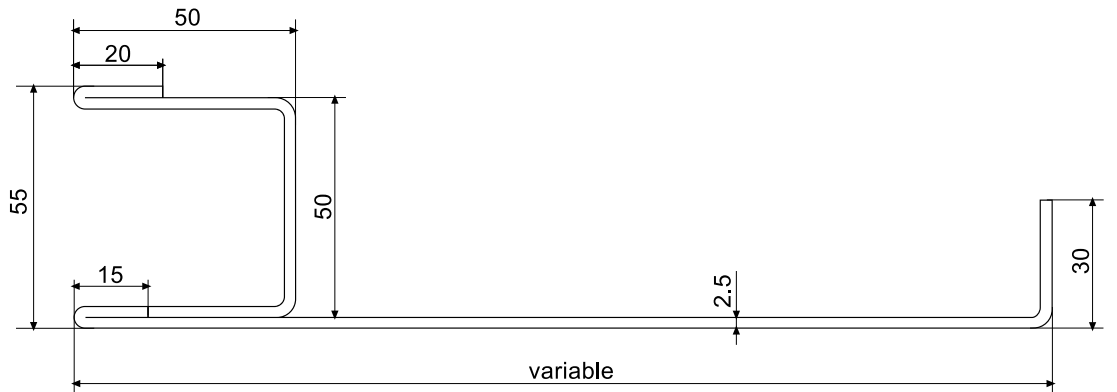
STD

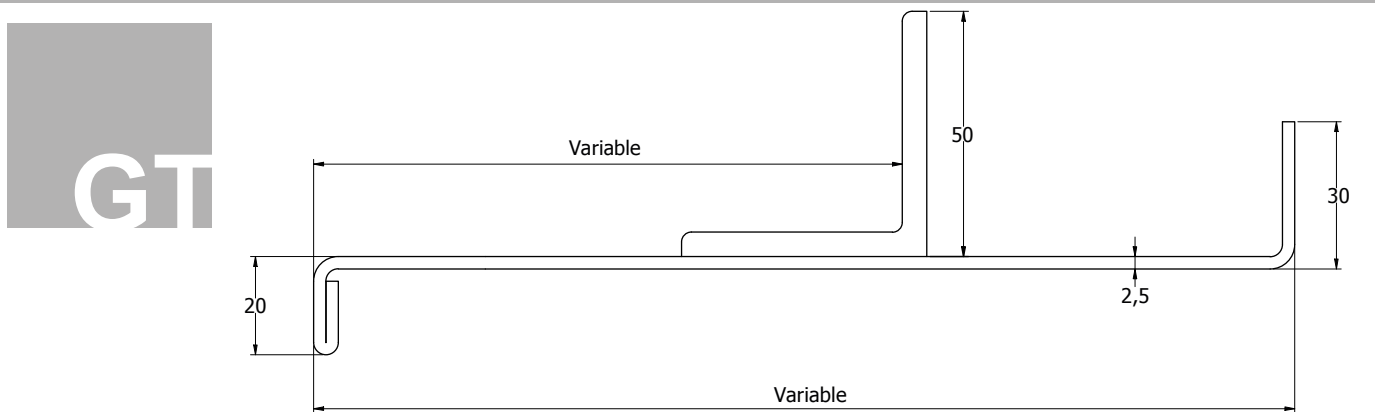
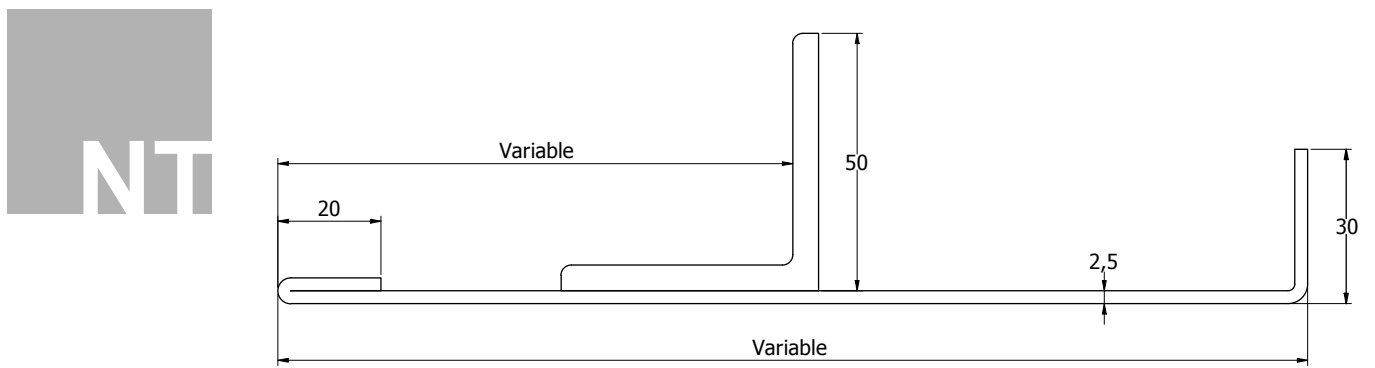
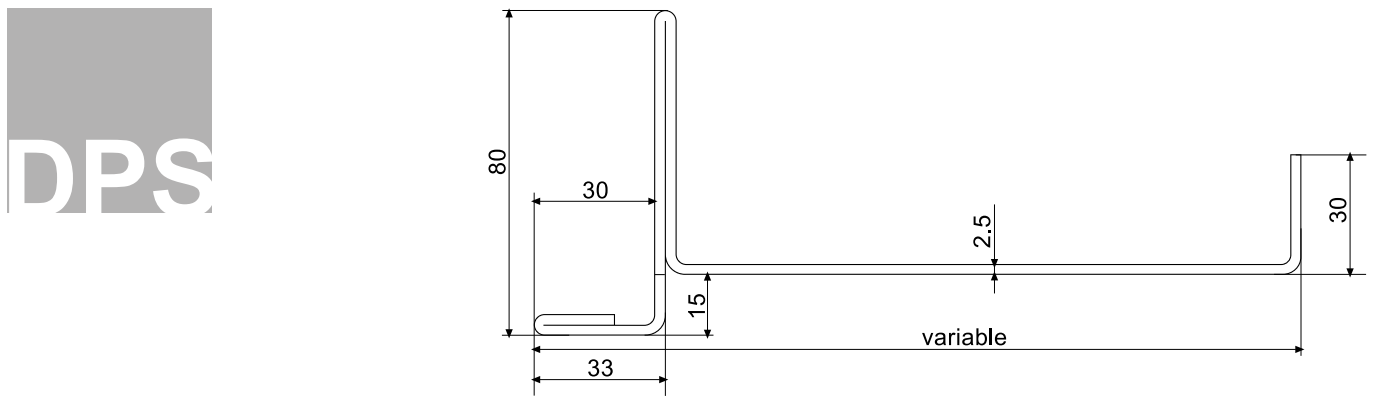
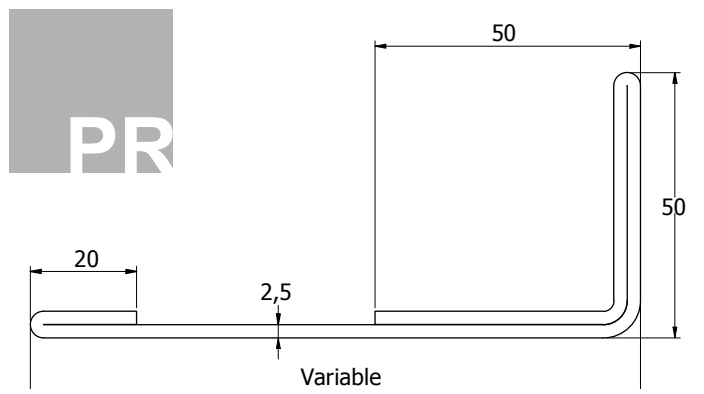
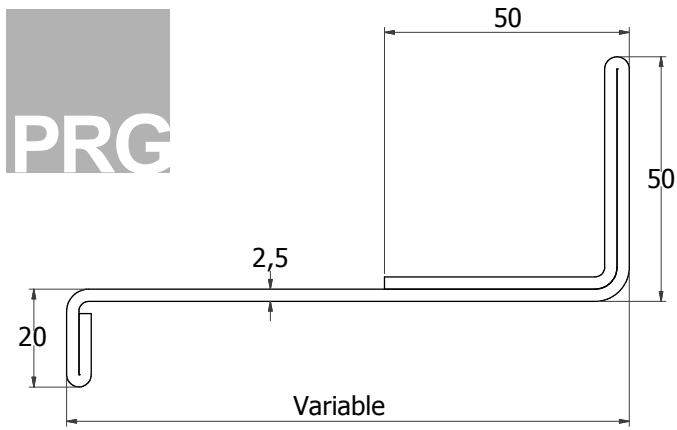


STG

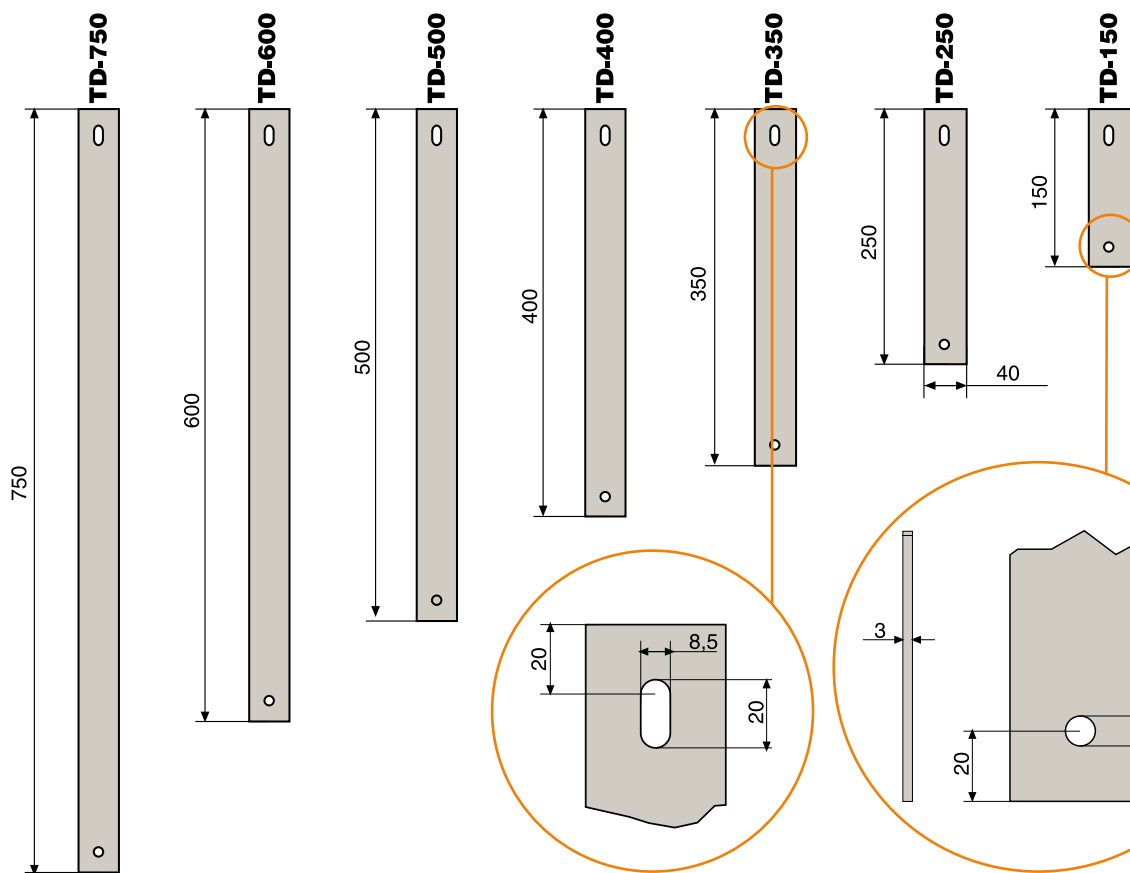


STU

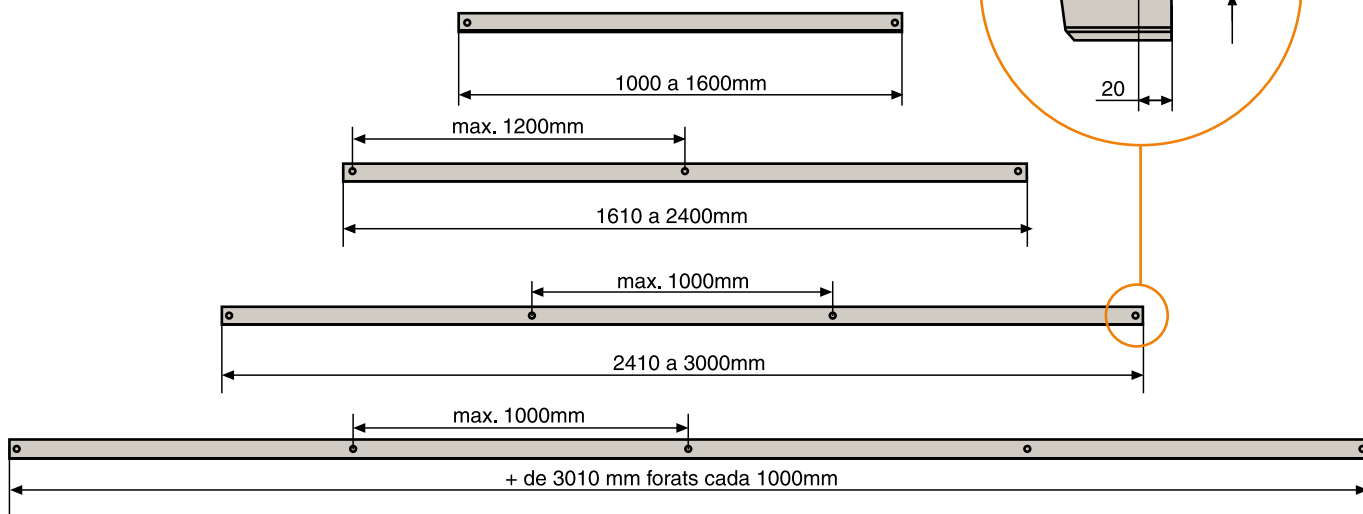
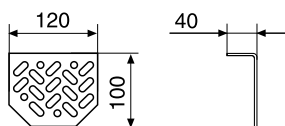




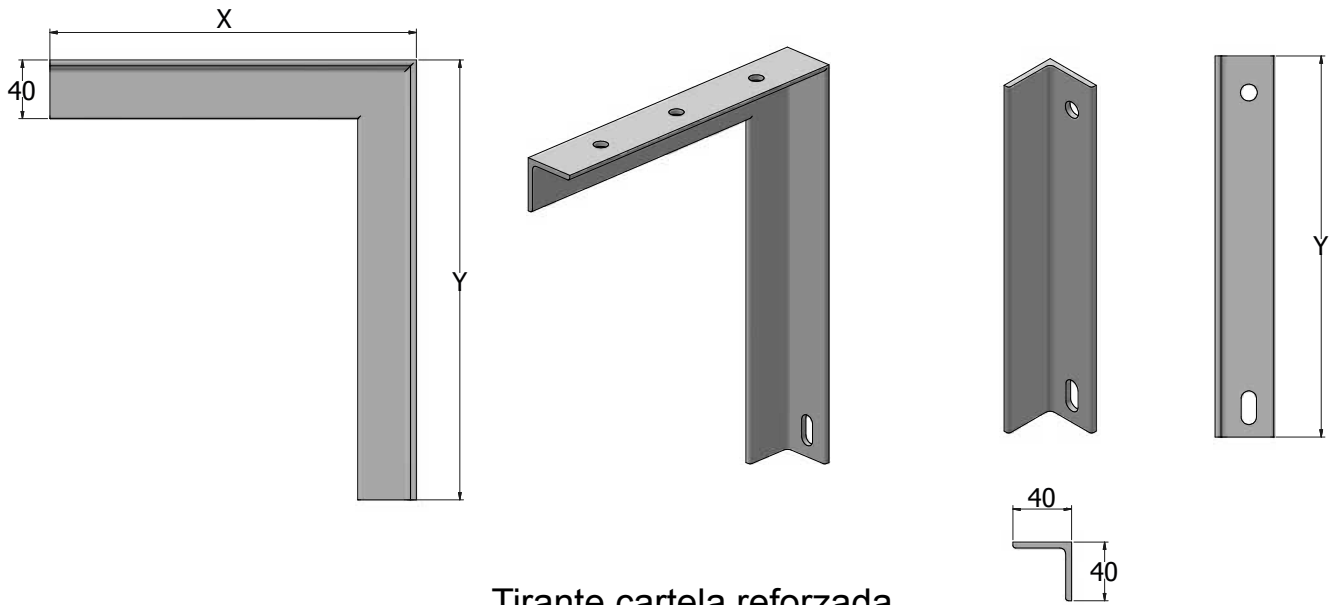
Tirantes y complementos



CDT

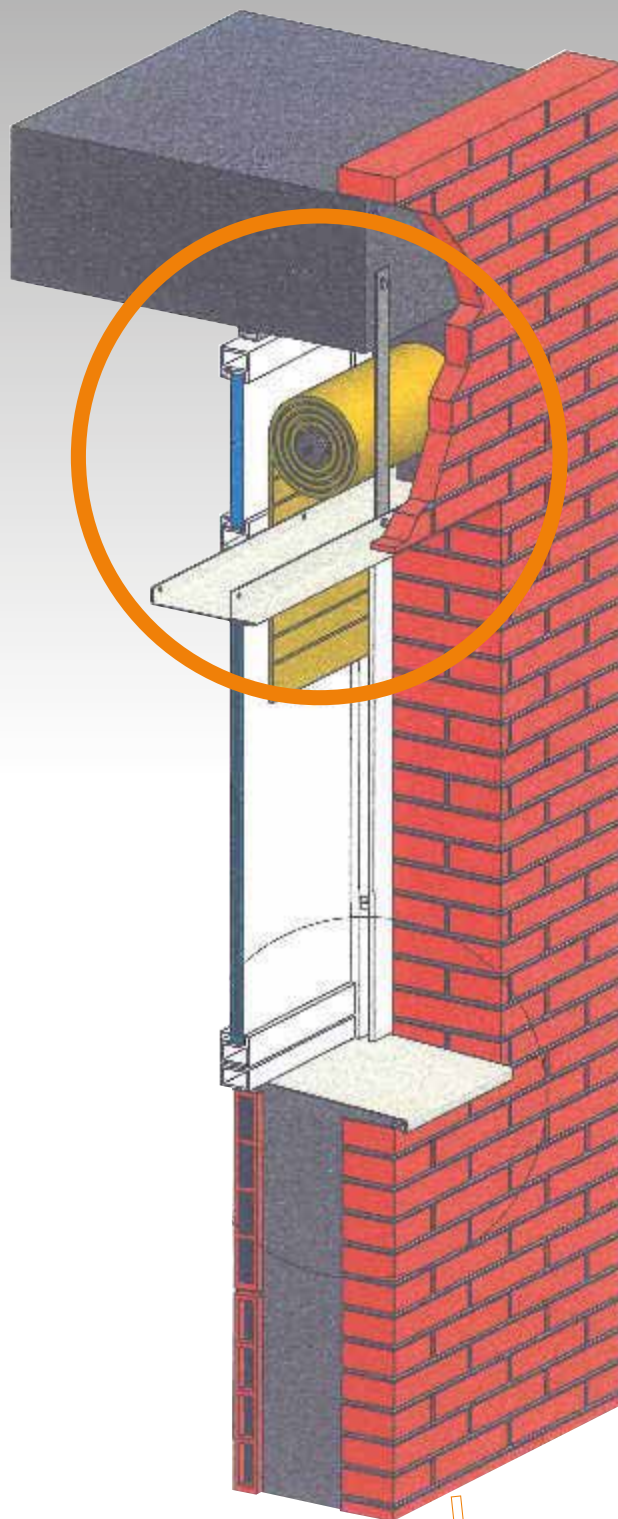


Tirantes especiales



Tirante cartela reforzada

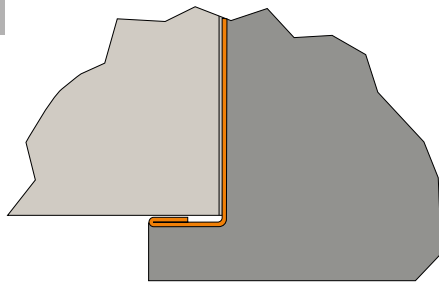




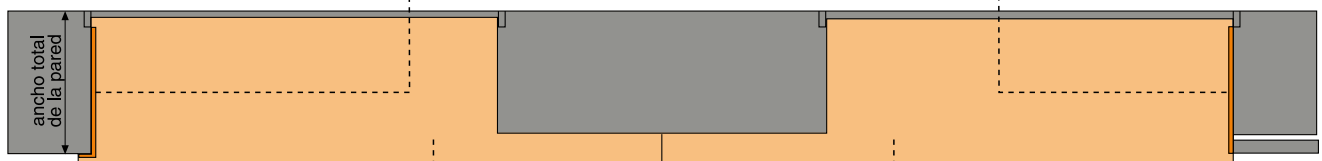
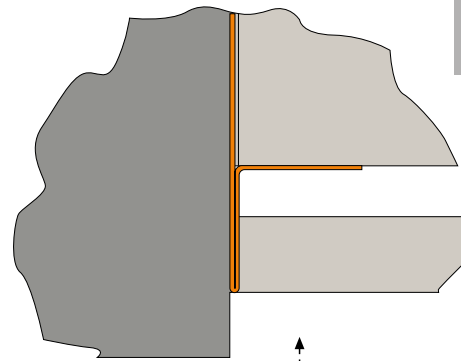
Vierteaguas, jambas y mechones

- Fabricados en chapa de 1,5mm.
- Gran resistencia y durabilidad

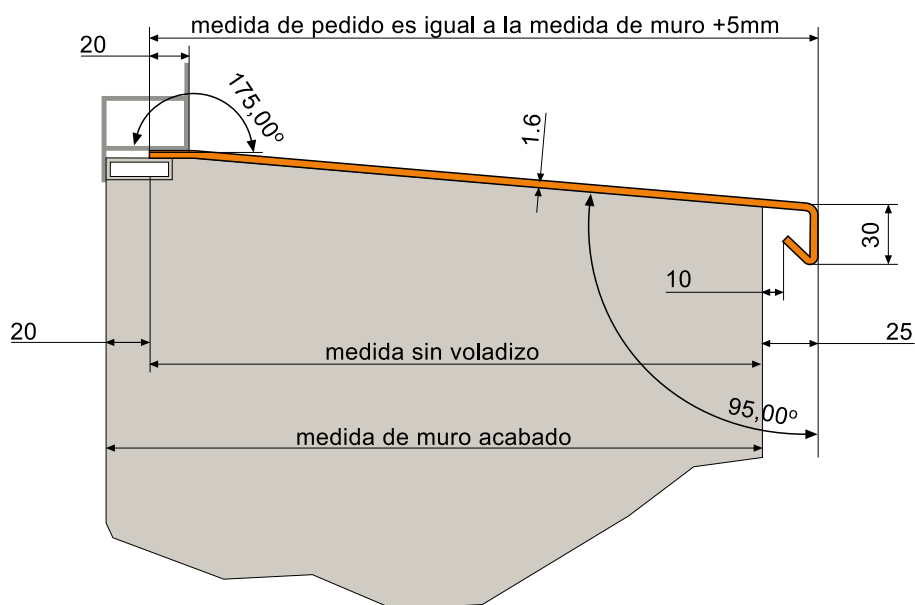
jamba
BCV



jamba
BFV



vierteaguas
VIR





Colocación vierteaguas, jamba y mechones

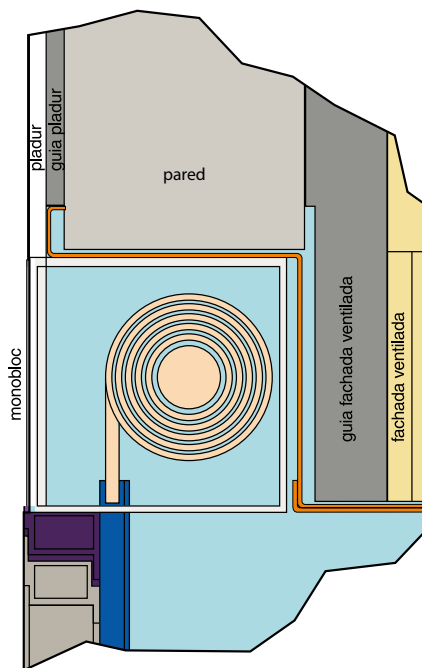


Colocación vierteaguas

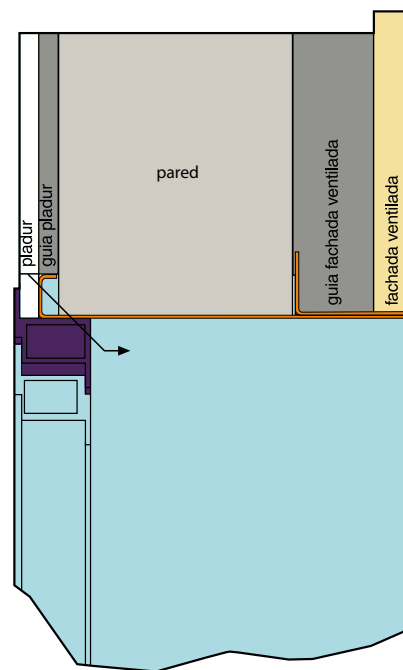
Marco perimetral

- Nuevo modelo patentado.
- De alta resistencia y durabilidad.
- Marco perimetral completamente compacto para ser adaptado según necesidad de obra.
- Facilidad de colocación sin anclaje.
- Montaje de carpintería sin necesidad de premarco.
- Se adapta a los anchos personalizados de obra.
- Posibilidad de suministro con o sin cajón de persiana o monobloc.
- Construido todo con chapa galvanizada.

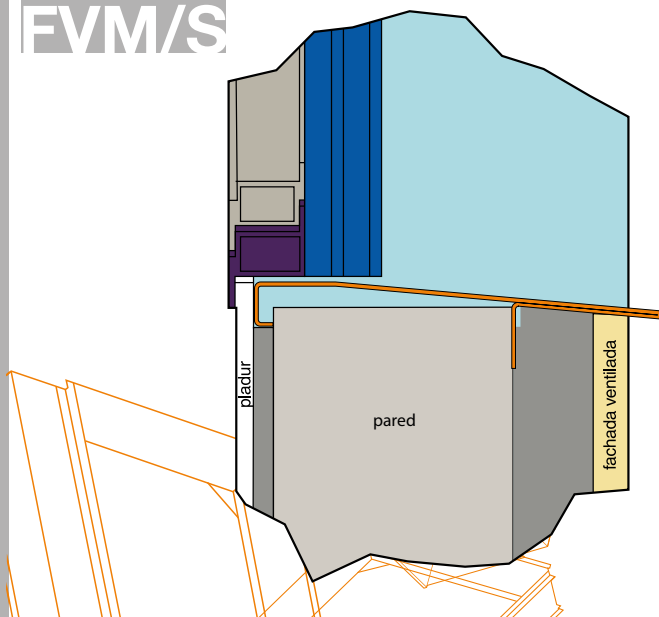
vista superior
FVM/S



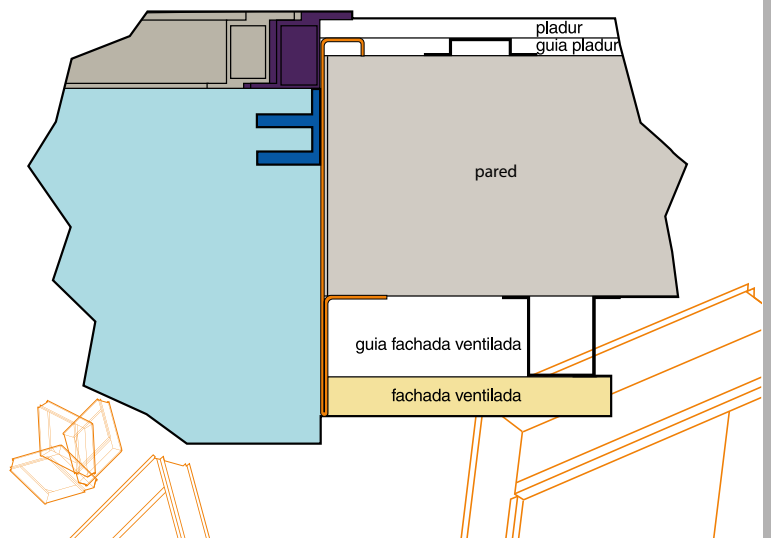
vista lateral
FVM/S



vista inferior
FVM/S



vista lateral
FVM/S



Marcos perimetrales de acero galvanizado lacado



Marcos perimetrales curvados



Marcos perimetrales compuestos con columna



Marcos perimetrales con forro

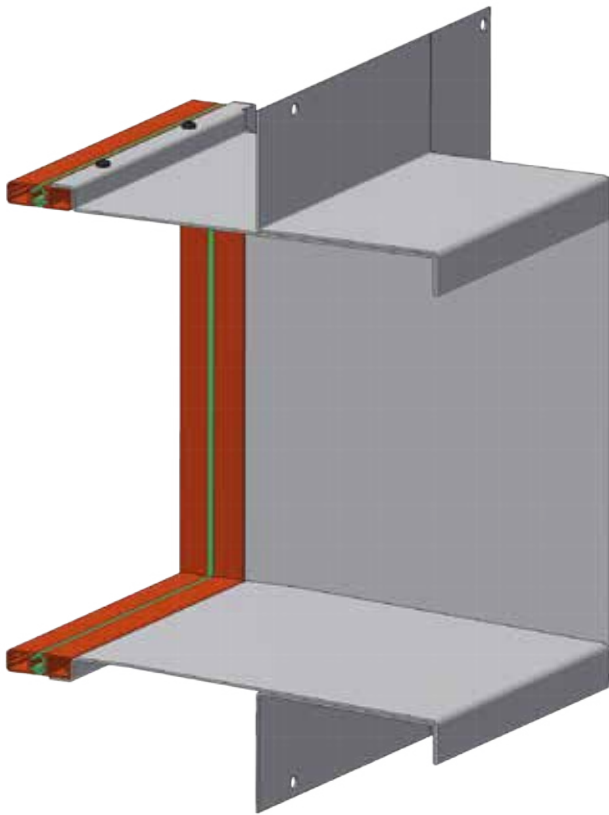


Marcos perimetrales con geometría variable

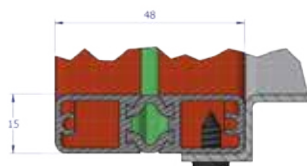
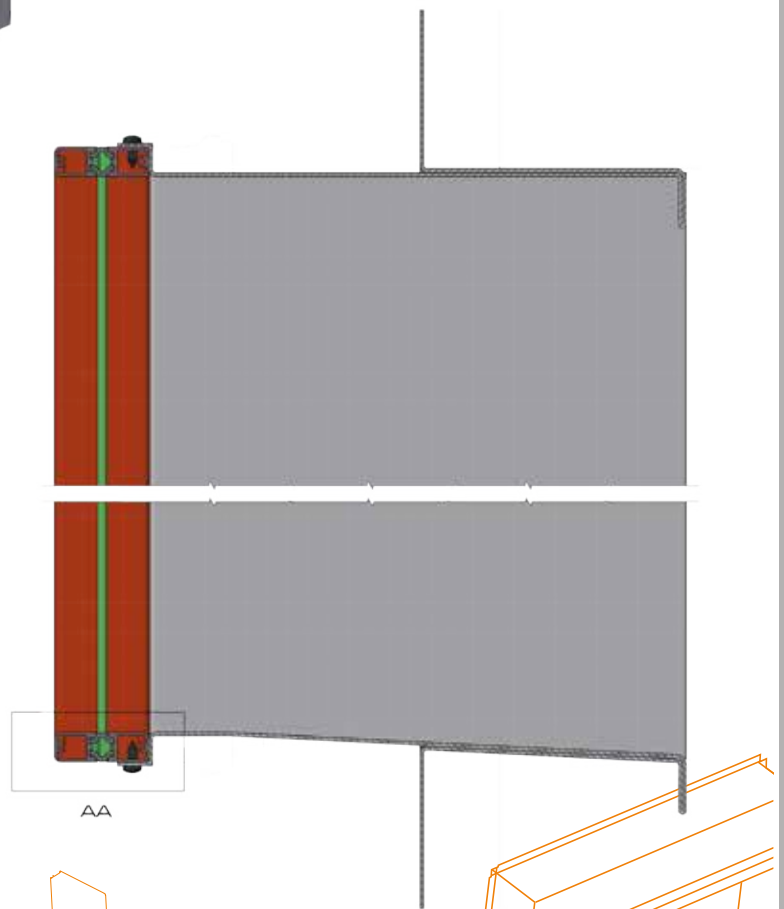


Marcos perimetrales

Hotpint Thermic System



Solución de marco
metálico con perfil de
rotura de puente
térmico



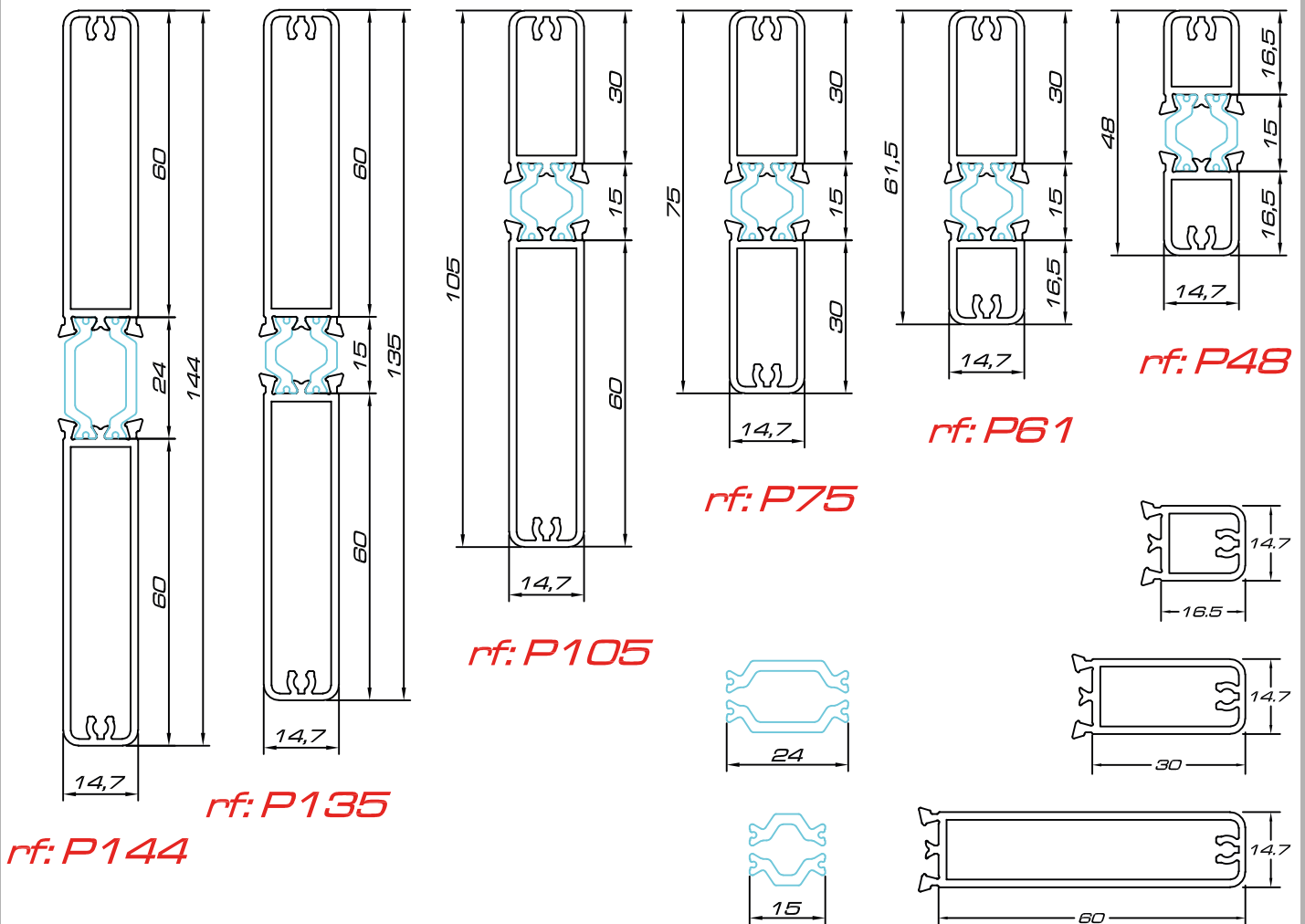
AA [1 : 1]

AA

Registro modelo de utilidad N°. 202130884



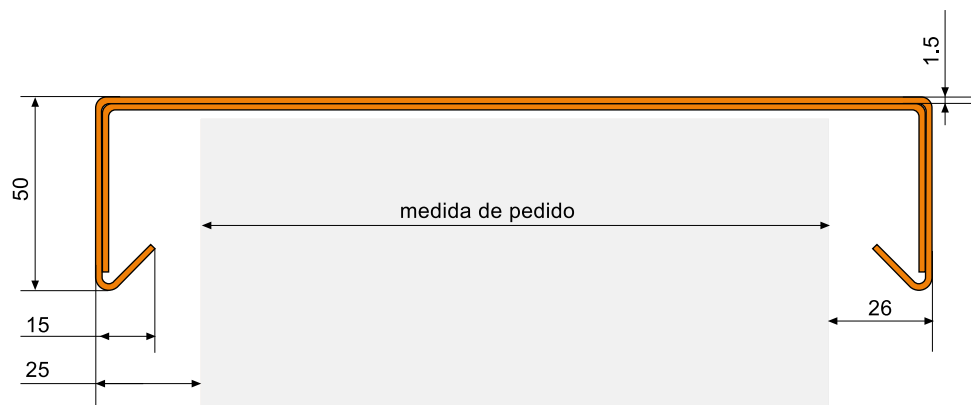
Combinación perfil de aluminio con rotura de puente térmico



Registro modelo de utilidad N°. 202130884

Cubremuros

- Fabricados en chapa 1.5mm resistencia.
- Facilidad de colocación para cubrir perimetrales de muros de cubierta ; muretes y antepechos de balcones.
- Acabados lacados en colores ral i sables (oxidón).
- Diseñados para garantizar una máxima durabilidad y un diseño de calidad.





Remates para chimeneas

- Todos nuestros productos son diseños propios y modelos exclusivos.
- Estudiados para que ofrezcan un óptimo rendimiento en la extracción de humos y máxima funcionalidad en la resistencia a las inclemencias meteorológicas.
- Diseñamos teniendo en cuenta las últimas tendencias arquitectónicas dentro del mundo de la construcción.
- Todos nuestros remates se fabrican en dimensiones estándar y también a medida.
- Ofrecemos una amplia variedad de materiales de acuerdo con las necesidades del cliente: acero lacado, acero inoxidable, galvanizado, cobre, aluminio...
- Acabados, resistentes y elegantes en los que ofrecemos multitud de recursos, por una parte, están los lacados estándares en negro y en color teja, y por otra abrimos a nuestros clientes el gran abanico de posibilidades que ofrece la carta RAL en colores y texturas.
- Garantizamos un equilibrio perfecto entre calidad y precio.

Géminis

- Remate chimenea Gemenis
- Sombrero para la extracción de humos.
- Fabricado en chapa de acero de 1,5 mm lacado al horno con pintura poliéster.
- Calidad de pintura C3 - C5.
- Sutil diseño de líneas estéticas y equilibradas que combinan perfectamente con su usabilidad.
- Fabricación a medida.
- Acabados en gran variedad de colores y texturas .
- Este modelo es indicado para cubrir grandes superficies .
- Montaje fácil y sencillo
- Altura 500 mm.



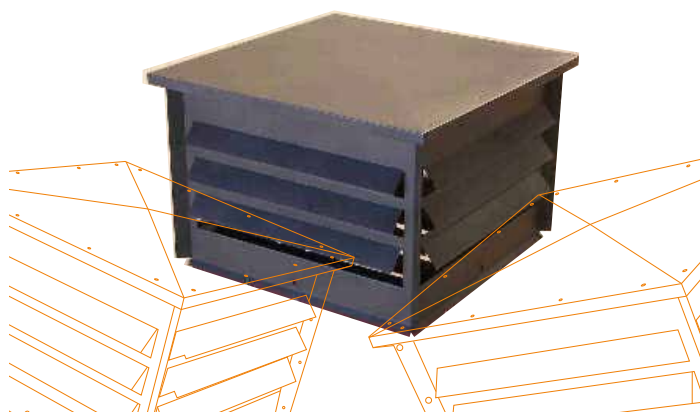
Hot vent

- Remate chimenea Hot Vent.
- Sombrero para la extracción de humos.
- Fabricado en chapa de acero de 1,5 mm lacado al horno con pintura poliéster, posibilidad de calidad de pintura C3 -C5.
- Chimenea especial anti entrada agentes externos de cualquier índole.
- Fabricación a medida.
- Acabados en gran variedad de colores y texturas .
- Este modelo es indicado para cubrir grandes superficies.
- Montaje fácil y sencillo.
- Altura 395 m.



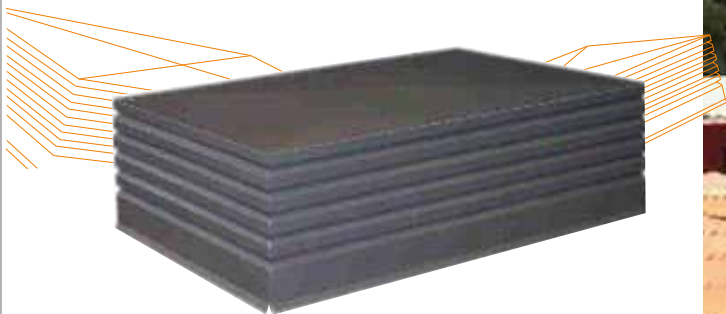
Airfum

- Remate chimenea Airfum
- Sombrero para la extracción de humos.
- Fabricado en aluminio de 1.2 mm en gran variedad de colores y texturas
- Altura de la piña sup de 380 mm.



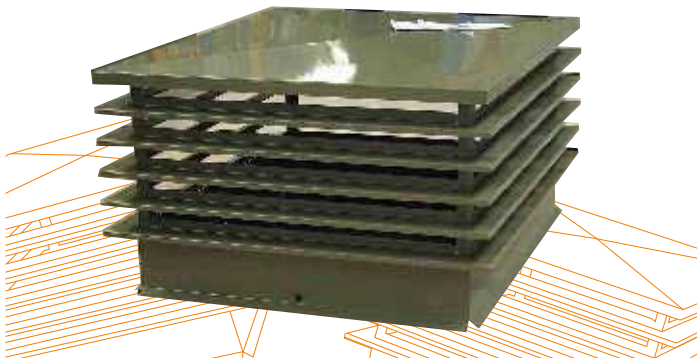
Leo

- Sombrero para la extracción de humos.
- Fabricado en chapa de acero de 1.5 mm lacado al horno en poliéster.
- Acabados en gran variedad de colores y texturas.
- Su diseño se caracteriza por su linealidad y preciso paralelismo.
- De gran resistencia y durabilidad.
- Máxima garantía de estanqueidad.
- Está especialmente indicado para cubrir grandes superficies.
- Sencillo montaje.
- Altura total de 485 mm.



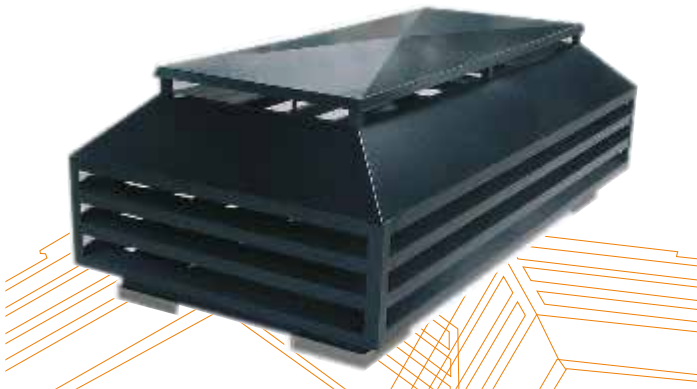
Piscis

- Sombrero para la extracción de humos.
- Fabricado en chapa de acero de 1.5 mm lacado al horno en poliéster.
- Acabados en gran variedad de colores y texturas.
- Vista elegante para este original diseño que combina una estructura a base de finas lamas horizontales en voladizo, con la verticalidad de la pieza colocada.
- Ideal para la extracción de humos de fuegos hogar.
- Fabricado a medida.
- Indicado para cubrir grandes superficies.
- De fácil y sencillo montaje.
- Altura total de 375 mm.



Sagitario

- Sombrero para la extracción de humos fabricado en chapa de acero de 1.5 mm.
- Una opción diferente para la extracción de humos.
- Elegante y compacto.
- Solución ideal para grandes bocas de extracción.
- Altura total de 750 mm.



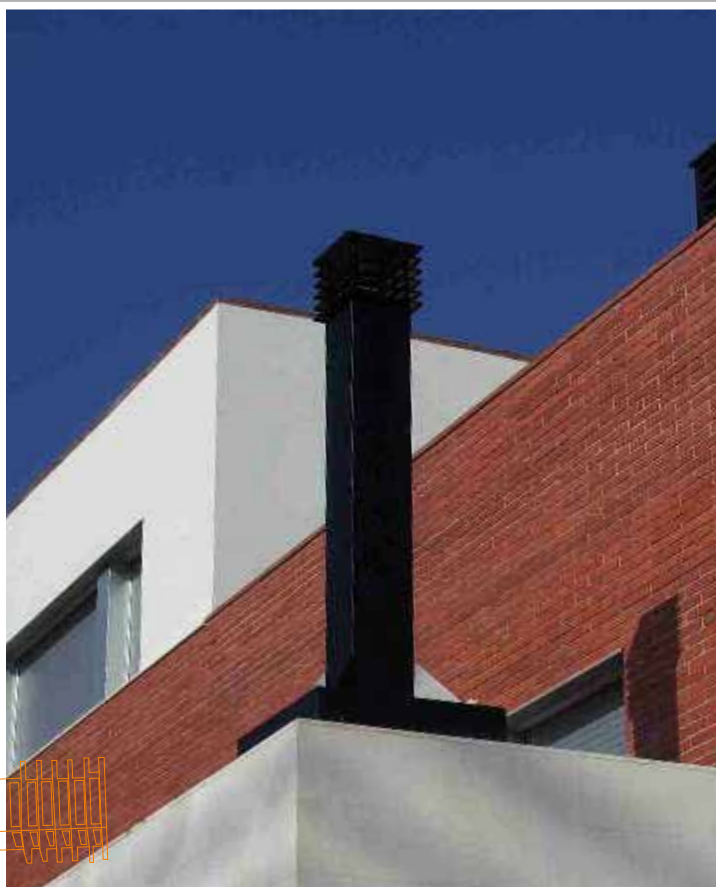
Capricornio

- Sombrero para la extracción de humos.
- Fabricado en chapa de acero de 1.5 mm lacado al horno en poliéster.
- Diseño perfectamente adaptado para su colocación en lugares montañosos, ofreciendo por su verticalidad de su techo una gran resistencia a las inclemencias meteorológicas.
- Fabricado a medida.
- Acabados en gran variedad de colores y texturas.
- Altura total de 500 mm + 185 mm de pendiente.



Cranc

- Sombrero para la extracción de humos.
- Fabricado en chapa de acero de 1.5 mm lacado al horno en poliéster.
- Diseño de base cuadrada que se complementa perfectamente para solucionar pequeñas salidas de humo y de barbacoas.
- Fabricado a medida según las necesidades de la obra.
- Acabados en gran variedad de colores y texturas.
- Altura de la piña sup de 275 mm.



Quassar

- Sombrero cilíndrico estudiado para que ofrezca una óptima rentabilidad en la extracción de olores y la máxima funcionalidad en la resistencia a las inclemencias meteorológicas.
- Óptimos resultados funcionales y visuales en la construcción unifamiliar y plurifamiliar.
- Diseño teniendo en cuenta las últimas tendencias arquitectónicas dentro del sector de la construcción.
- Garantiza una máxima estanqueidad gracias a su diseño.
- Ofrece la posibilidad de colocar salidas en batería.
- Disponible en 4 tipos de diámetros: 159, 200, 250 y 300 mm.
- La altura se fabricará a medida.
- Fabricado en acero de 1.2 mm y 1.5 mm, con tratamiento lacado al horno.
- Acabados según la carta RAL de colores.



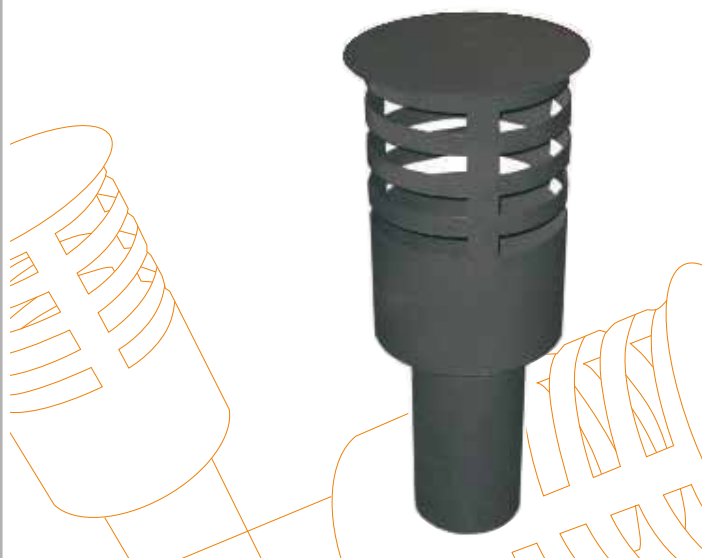
Taur

- Sombrero cilíndrico para la extracción de humos.
- Fabricado en chapa de acero de 1.5 mm.
- Simetría y austeridad formal, provocan, sin duda, sensaciones armónicas al conjunto de la construcción.
- Gran variedad de diámetros y alturas en función de las necesidades de la obra.



Ari

- Sombrero cilíndrico para la extracción de humos.
- Fabricado en chapa de acero 1.5 mm.
Diseño formal de acuerdo con una estética muy actual,
de fácil integración con su entorno arquitectónico.
- Gran variedad de diámetros y alturas en función de las necesidades de la obra.

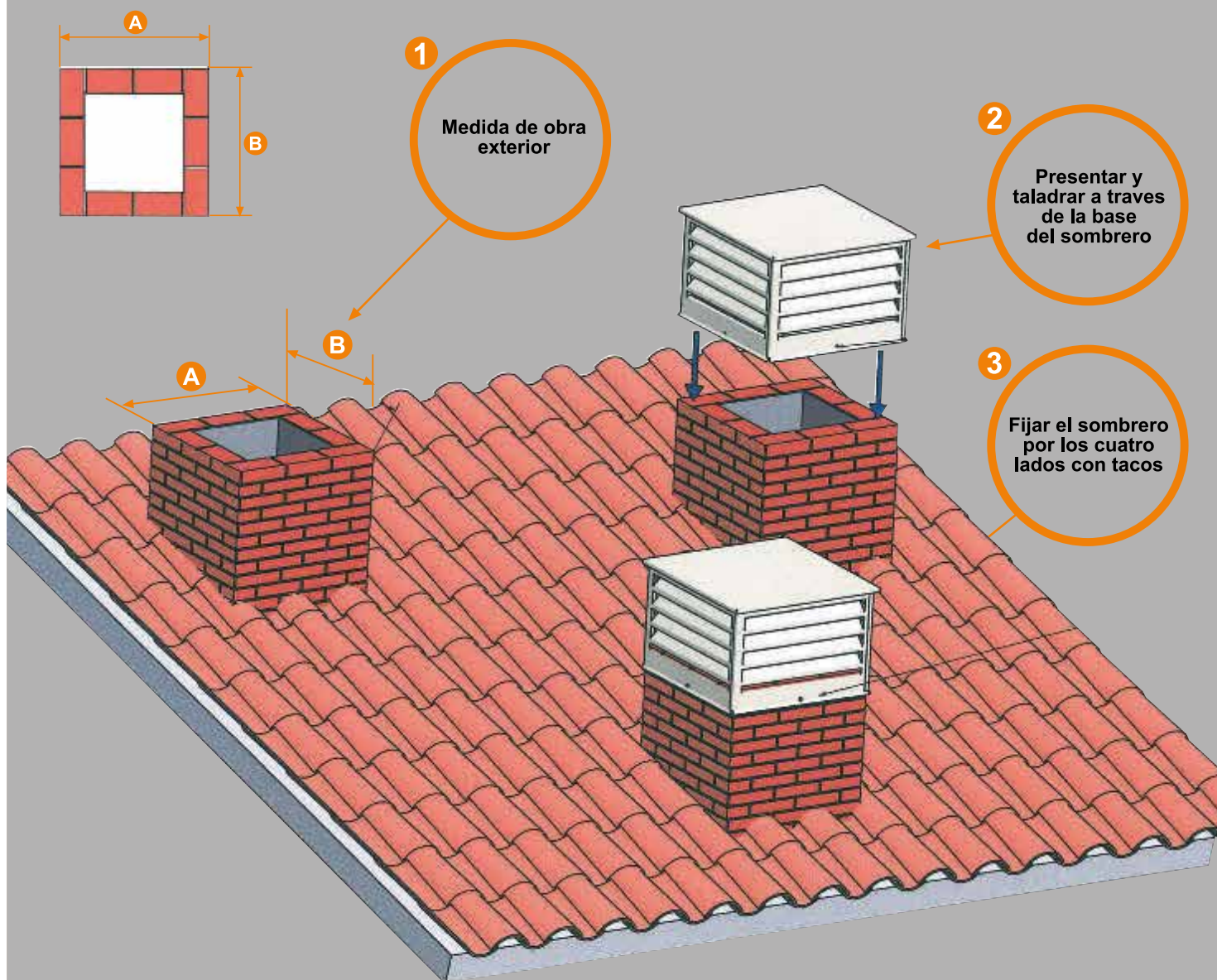


Atlas P/R

- Novedad. Agrupa varias salidas en una sola.
- Fabricado en chapa de acero de 1.5 mm.
- Nuevo diseño en dos modelos: perforado y en rejilla.
- Gran variedad de anchos y diámetros en altura máxima de 1500 mm.



Esquema de colocación de los remates para chimeneas



Rejas de lamas

- Fabricadas en chapa galvanizada de 1.5 mm de gran resistencia y durabilidad.
- Ideal para salidas de ventilación en fachada y exteriores de parking.
- Elegante diseño y uniformidad estética.
- Modelos **RLT**, **RLI**, **SRLI** y **TG**.



Colocación de rejas de lamas modelo RLT



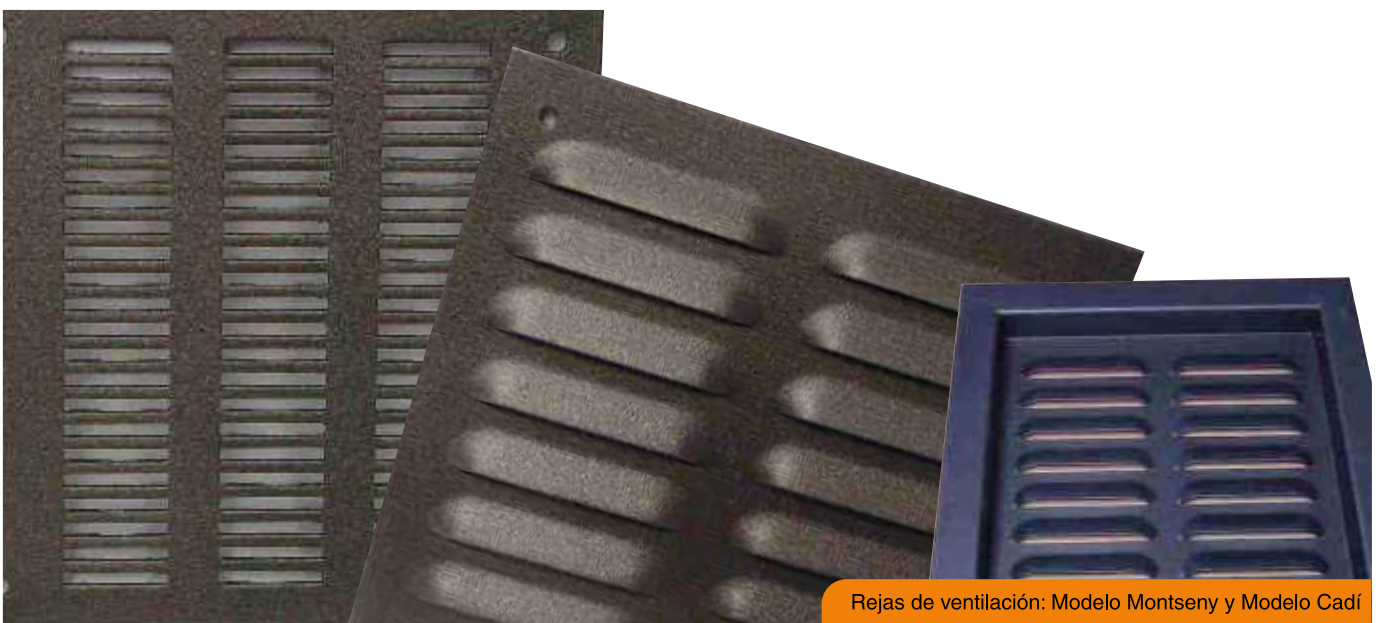
Colocación de rejas de lamas modelo RLI

Rejas de ventilación

- Fabricadas en chapa de 1.5 mm de gran resistencia y durabilidad.
- Para todo tipo de extracción de gases.
- Medidas homologadas de 200x200 mm y 150x150 mm del modelo Cadí, Montseny y enmarcadas.
- Se fabrican a medida según las necesidades de la obra.
- Cubrimientos de tubos de gas, cubrimientos de elementos de fachada, etc...



Colocación cubre tubos



Rejas de ventilación: Modelo Montseny y Modelo Cadí

Cerramientos exteriores V8 y Z2

- Cerramientos exteriores de todo tipo.
- Diseño modular según modelos.
- Fabricado en chapa galvanizada y lacada al horno a 200°.
- Modelo Lamas **V8**, en forma de V, ideal para separaciones de terraza por tener los dos lados de visión igual y uniforme.
- Modelo Lamas **Z2**, en forma de Z, ideal para vallas exteriores, ya que cubre la visión exterior.
- Fabricados en paneles automontables, con postes que, a la vez, se pueden entregar incorporados con el cubre muros.
- Acabados lacados y sables, (oxidón y otras texturas) en poliéster. Ideal para exteriores, ya que resiste perfectamente a las inclemencias climatológicas.



Colocación cerramiento exterior modelo V8



Colocación cerramiento exterior modelo Z2

Cerramientos exteriores VP y BM

- Cerramientos para todo tipo de exteriores.
- Diseño modular según modelos.
- Fabricado en chapa galvanizada y lacada al horno a 200°.
- Modelo chapa perforada **VP**, ideal para cerramientos exteriores.
- Modelo en barrotes **BM**, ideal para protección de cambios de altura en jardines y urbanizaciones.
- Fabricado en perfiles galvanizados y lacados al horno a 200° o en paneles automontables con placas de anclaje de acero inoxidable.

Acabados lacados y sables (oxidón y otras texturas) en poliéster ideal para exteriores, ya que resiste a las inclemencias meteorológicas



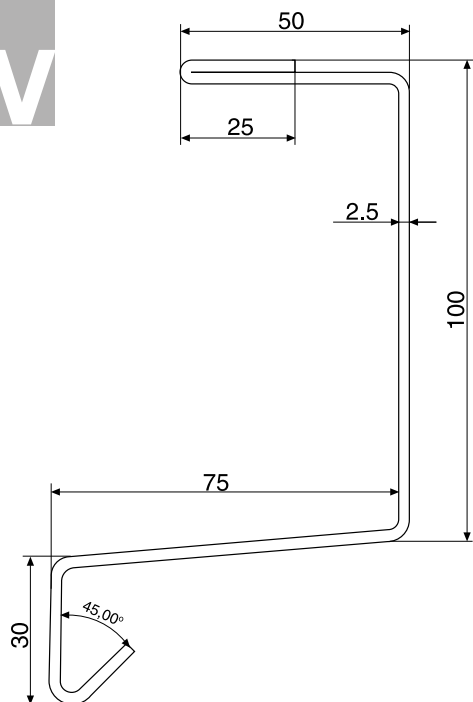
Colocación cerramiento exterior chapa perforada



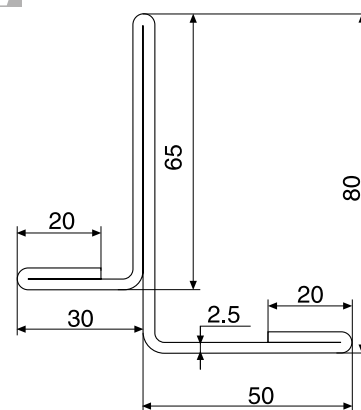
Perfiles especiales

- Gran variedad en perfiles plegados de chapa de 1.5mm y 2.5 mm.
- Para todo tipo de aplicaciones.
- Consultar según necesidades de obra.
- Algunos ejemplos utilizados los detallamos a continuación: UFV , ACV , AFS , UFN

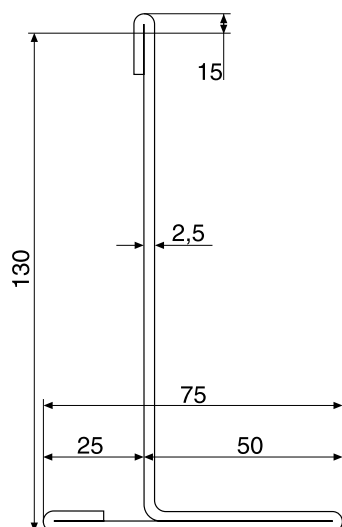
UFV



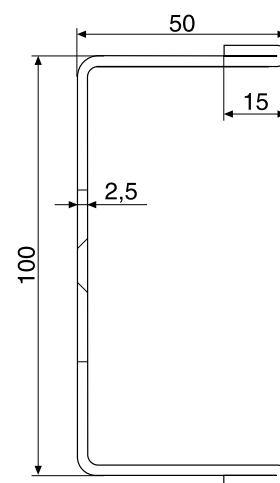
ACV



AFS



UFN

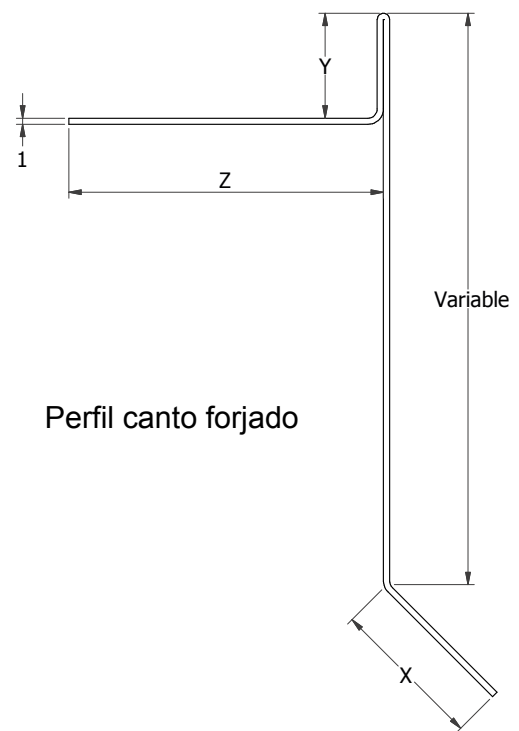
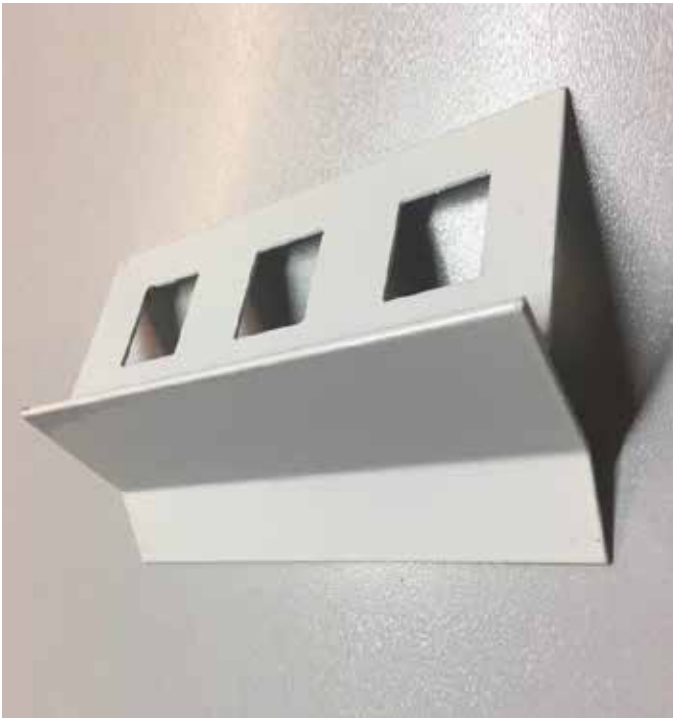


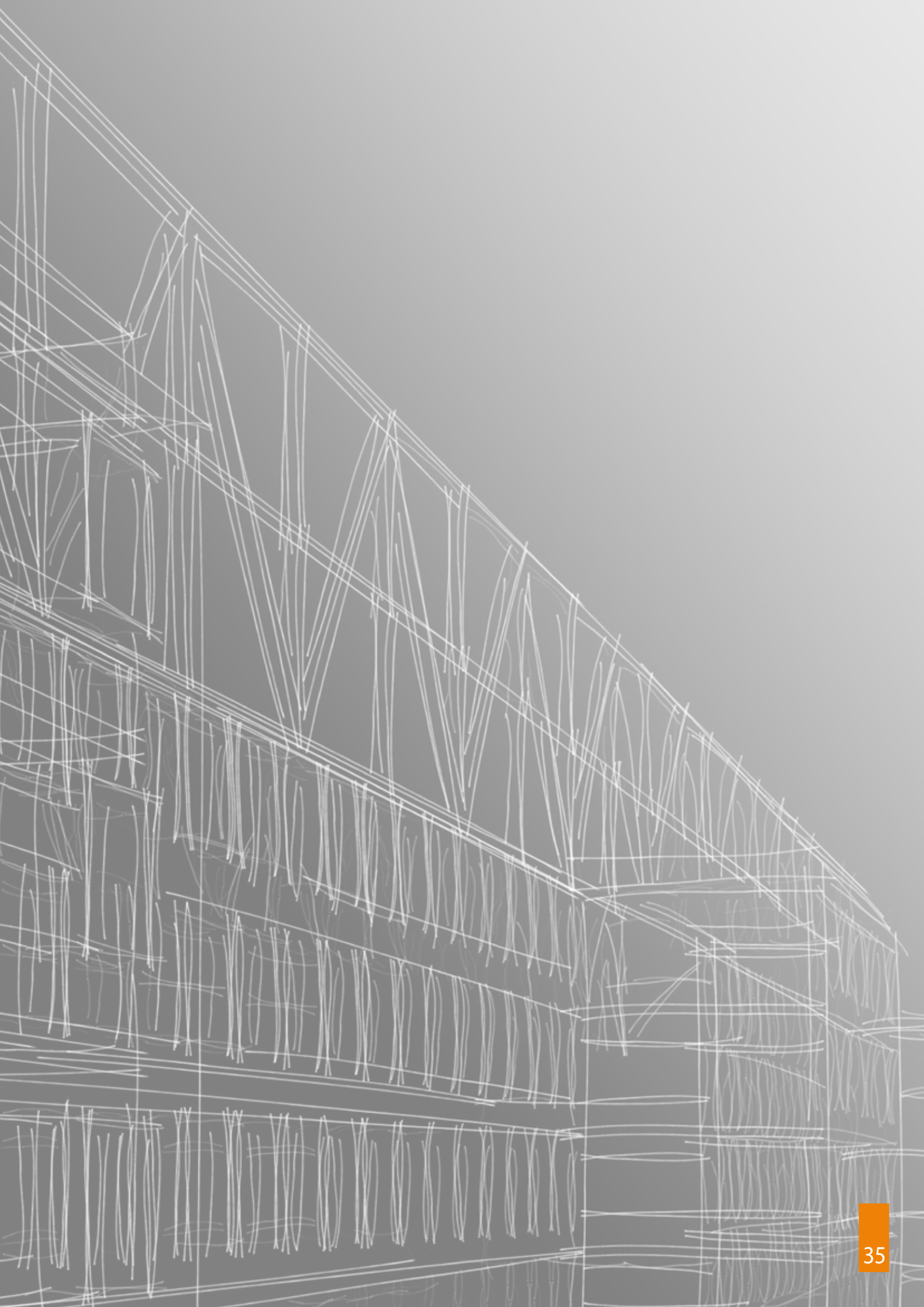
Perfiles especiales



Perfiles especiales

Gran variedad de perfiles plegados, preparados para adaptarse a cualquier necesidad que requiera la obra, cantos forjados (u) divisoria de fachada, construidos en gruesos de chapa de 1mm, 1,5mm, 2mm, 2,5 en función de la necesidad.







HOTPINT SOLUCIONS S.L.
Partida Salada s/n - 25150 Artesa de Lleida
Tel. 973 167 722 - Fax. 973 168 070
hotpint@hotpint.com - <https://hotpint.com>