



Soluciones integrales para los cerramientos de fachada

Marcos perimetrales:

Con perfil de rotura
de puente térmico



HOT PINT SOLUTIONS S.L.
Partida Salada s/n - 25150 Artesa de Lleida
Tel. 973 167 722 - Fax. 973 168 070
hotpint@hotmail.com - <https://hotpint.com>



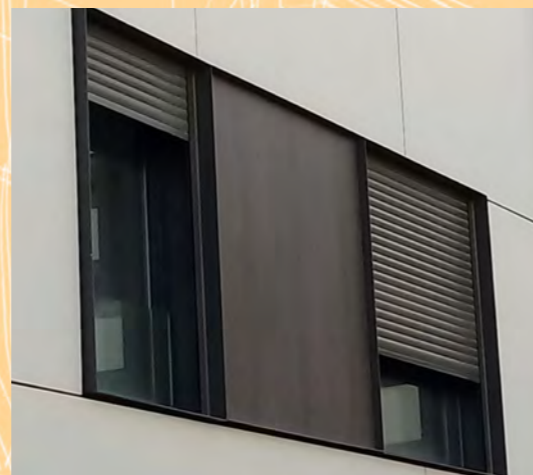
Marcos perimetrales de acero galvanizado lacado



Marcos perimetrales curvados



Marcos perimetrales compuestos en columna



Marcos perimetrales con forro

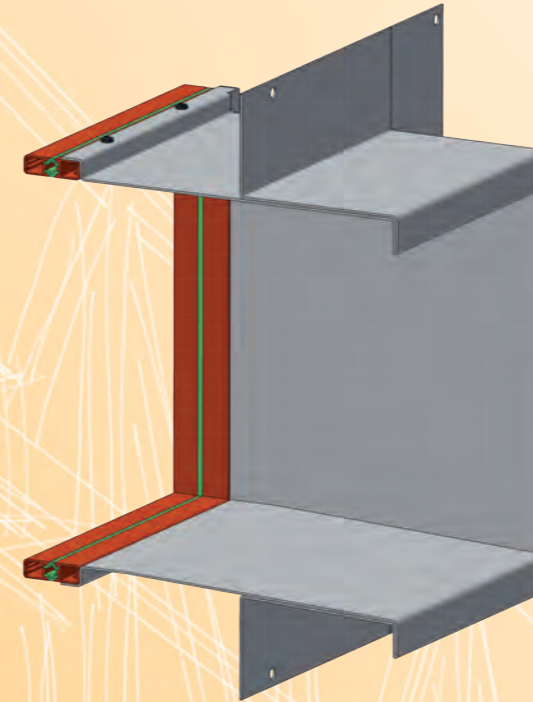


Marcos perimetrales con geometría variable

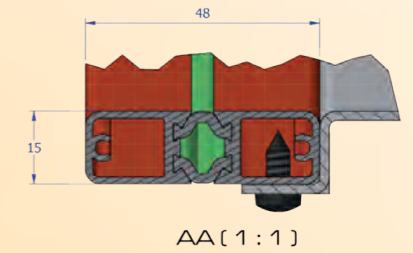


Marcos perimetrales

Hotpint Thermic System



Solución de marco metálico con perfil de rotura de puente térmico



Combinación perfil de aluminio con rotura de puente térmico

